

# PANNEAU COMBINÉ SPEEDY FAMILY MP1

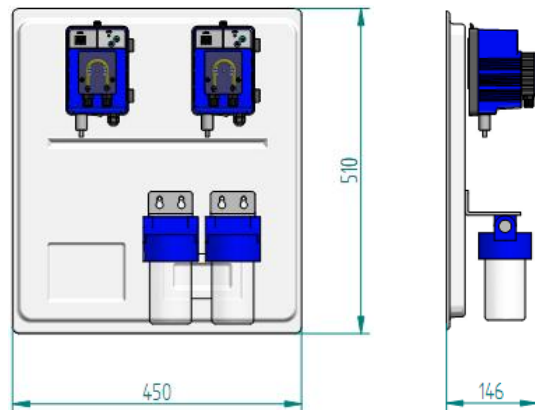
## DESCRIPTION

- ✓ Panneau thermoformé câblage électrique
- ✓ Pompe doseuse avec instrument de ORP / REDOX intégré MP1 SPEEDY REDOX proportionnel au set point fixé
- ✓ Pompe doseuse avec instrument de PH intégré model MP1 SPEEDY PH proportionnel au set point fixé
- ✓ Porte à sonde à sorties, avec pre filtre 50 micron
- ✓ Robinet interne pour échantillonnage de l'eau
- ✓ Facilité de programmation
- ✓ Auto-étalonnage sur une unique solution tampon
- ✓ Solution tampon pH 7 et 468 mV
- ✓ Prise Shuko
- ✓ Electrode de pH et redox corps epoxy, câble de 1 mètre

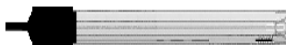


## OPTIONAL

- ✓ Personnalisation graphique




**INSTRUMENT DE CONTRÔLE DU DEL pH**

	Echelle	0..14 pH
	Pression	3 BAR
	T°C	70°C
PRO-PH	Corps	Epoxy
	Capteur	platine
	Connexion	BNC
	Diamètre	Ø 12mm



**INSTRUMENT DE CONTRÔLE DU CHLORE PAR LE POTENTIEL REDOX**

	Echelle	±1500mV / offset ±20 mV
	Pression	3 BAR
	T°C	70°C
PRO-REDOX	Corps	Epoxy
	Capteur	platine
	Connexion	BNC
	Diamètre	Ø 12mm

# PANNEAU COMBINÉ SPEEDY FAMILY MP1

DESCRIPTION		
	Materiau standard	Sur demande
<b>Version standard</b>		
Corps pompe	PP polypropylen renforcé verre 30 %	-----
Rouleaux	DELRIN	-----
Tube	Santoprene	-----
Alimentation	230 v 50 – 60 Hz	-----
Puissance absorbée	35 Watts	-----
Poids net	1,0 kg.	-----
Anneaux	PP 1/8"	-----
Raccords	PP 4 x 6 mm	-----
Attaque sonde	BNC	-----

CARACTERISTIQUES TECHNIQUES										
Standard	Max lt/h	pression		Max cc / min	Tube Santoprene	Corps pompe	Watt	Rpm	Poids	
		Bar	PSI						kg.	Lbs
1,0-01	1	01	14,7	16,8	4 x 7	PP	35	15	3	7,2
1,8-01	1,8	01	14,7	30	4 x 7	PP	35	15	3	7,2

