

# PANNEAU COMBINÉ ME-DUAL PH - REDOX

## DESCRIPTION

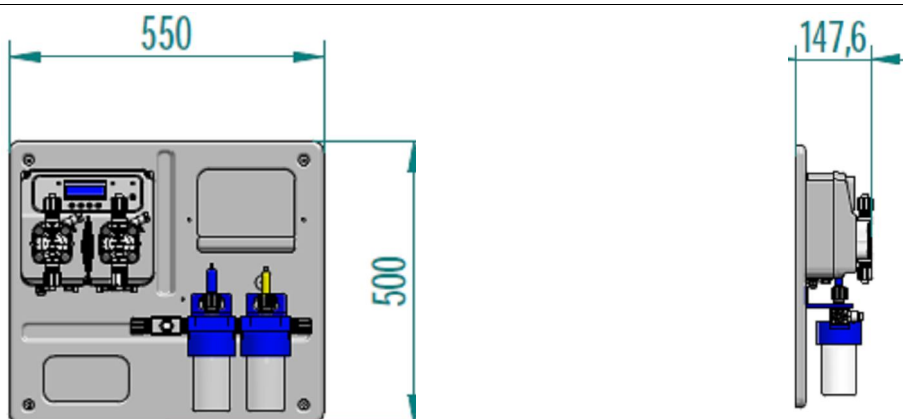
- ✓ Panneau thermoformé câblage électrique IP 65
- ✓ Système de dosage ME DUAL pH/redox avec instrument de pH, redox et température T°
- ✓ Afficheur numérique LCD rétroéclairé
- ✓ Filtre de 50micron à maille lavable logé en porte-sonde à débit modèle PRO-H2C
- ✓ Attaque entrée eau 4 x 6 ou 8 x 12
- ✓ Capteur de débit pour arrêter le dosage lorsque l'installation n'est pas en fonctionnement
- ✓ Alarme surdosage pour éviter les excès chimiques dans le bain
- ✓ Réglage du départ différé
- ✓ Définition d'une password de protection
- ✓ Fonction de la stabilité du pH pour éviter le dosage de chlore avec valeurs de pH différent du set point
- ✓ Signal de débit en % instantané
- ✓ 3 types de fonctionnement possibles: constants, ON / OFF, proportionnelle
- ✓ Menu en 4 langues: italien, anglais, français, espagnol
- ✓ Relé d'alarme ( CONTACT PROPRE )
- ✓ Rétablir les paramètres de défaut
- ✓ Stop dosage avec fonction STAND\_BY
- ✓ Signal de over / under range de la mesure



## OPTIONAL

- ✓ Prédiposition pour capteur de débit
- ✓ Prédiposition pour sonde niveau
- ✓ Prédiposition pour sonde de température

## DIMENSIONES



# PANNEAU COMBINÉ ME-DUAL PH - REDOX

DESCRIPTION		
	Matériau standard	Sur demande
Corps pompe	PVDF attaque 1/2"	PP attaque 1/2"
Sphère	Pyrex	Ceramique, PTFE, AISI 316
Diaphragme	PTFE	-----
Raccords	PVDF	PP
Scellés	Viton®	EPDM
Corps valve	PVDF 4 x 6	PP 4 x 6
Filtre fonde	PVDF attaque 4 x 6 vanne à lèvres	PP 4 x 6 vanne sphère
Vanne injection	PVDF attaque 4 x 6 vanne sphère	PP attaque 4x6 vanne sphère
Tuyau aspiration	PVC 4 x 6	PVDF 4 x 6
Tuyau refoulement	PE 4 x 6	PVDF 4 x 6

CARACTERISTIQUES TECHNIQUES											
Standard	Max lt/h	pression		Max cc / imp	Course	Aimant	Corps pompe	VAT	Impulses	Poids	
		Bar	PSI							kg.	Lbs
Pompe <b>chlore</b>	10	02	29,4	1,11	1,3	Ø 80	PVDF	50	150	8	15,3
Pompe <b>pH</b>	05	10	145	0,55	1,1	Ø 80	PVDF	50	150		

SONDES QUI PEUVENT ETRE UTILISEES DANS LA VERSION STANDARD						
CARACTÉRISTIQUES ELECTRODES	PH				Redox	
	PRO-PH	PRO-G-PH	PRO-P-PH	PRO-H-PH		
échelle de mesure	0 ÷ 14	0 ÷ 14	0 ÷ 14	0 ÷ 14	0 ÷ 999	
Résolution	0,01	0,01	0,01	0,01	0,1	
Débit	40 lt / h	40 lt / h	40 lt / h	40 lt / h	40 lt / h	
Corps	epoxy	glass	epoxy	glass	epoxy	
Electrode	platinum	platinum	platinum	platinum	platinum	
Température	60°C	80°C	50°C	130°C	60°C	
Connexion	BNC	BNC	BNC	BNC	BNC	
longueur de câble	1 mt	1 mt	1 mt	1 mt	1 mt	
Pression	2 bar	2 bar	2 bar	6 bar	2 bar	