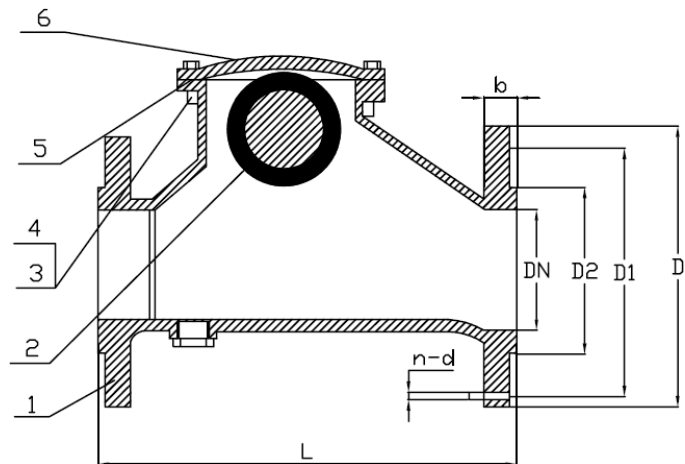


# Clapet à battant a bride



## MATÉRIAU POUR LES PIÈCES PRINCIPALES

No.	Part	Material
1	Body	Ductile Iron
2	Ball	WCB+EPDM/NBR
3	Bolt	Carbon steel
4	Nut	Carbon steel
5	Bonnet Gasket	NBR
6	Bonnet	Ductile Iron

### Remarques :

1. Flange according to EN 1092-2:1997
2. Media: water
3. External and internal coating: 100% fusion-bonded epoxy

### DIMENSION : MM

DN	L	D		D1		D2		b	n-∅d	
		PN10	PN16	PN10	PN16	PN10	PN16		PN10	PN16
50	200	165	165	125	125	102	102	19	4-∅19	4-∅19
65	240	185	185	145	145	122	122	19	4-∅19	4-∅19
80	260	200	200	160	160	138	138	19	8-∅19	8-∅19
100	300	220	220	180	180	158	158	19	8-∅19	8-∅19
125	350	250	250	210	210	188	188	19	8-∅19	8-∅19
150	400	285	285	240	240	212	212	19	8-∅23	8-∅23
200	500	340	340	295	295	268	268	24	8-∅23	12-∅23
250	600	395	405	350	355	320	320	24	12-∅23	12-∅28
300	700	445	460	400	410	370	378	26	12-∅23	12-∅28