

PANNEAU COMBINÉ

MP-DUAL PH - REDOX

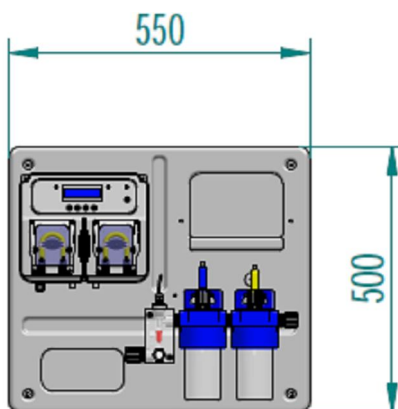
DESCRIPTION

- ✓ Panneau thermoformé câblage électrique IP 65
- ✓ Système de dosage MP DUAL pH/redox avec instrument de pH, redox et température T°
- ✓ Afficheur numérique LCD rétroéclairé
- ✓ Filtre de 50micron à maille lavable logé en porte-sonde à débit modèle PRO-H2C
- ✓ Attaque entrée eau 4 x 6 ou 8 x 12
- ✓ Capteur de débit pour arrêter le dosage lorsque l'installation n'est pas en fonctionnement
- ✓ Alarme surdosage pour éviter les excès chimiques dans le bain
- ✓ Réglage du départ différé
- ✓ Définition d'une password de protection
- ✓ Fonction de la stabilité du pH pour éviter le dosage de chlore avec valeurs de pH différent du set point
- ✓ Signal de débit en % instantanée
- ✓ 3 types de fonctionnement possibles: constants, ON / OFF, proportionnelle
- ✓ Menu en 4 langues: italien, anglais, français, espagnol
- ✓ Relé d'alarme (CONTACT PROPRE)
- ✓ Rétablir les paramètres de défaut
- ✓ Stop dosage avec fonction STAND_BY
- ✓ Signal de over / under range de la mesure



OPTIONAL

- ✓ Prédiposition pour capteur de débit
- ✓ Prédiposition pour sonde niveau
- ✓ Prédiposition pour sonde de température



PANNEAU COMBINÉ

MP-DUAL PH - REDOX

DESCRIPTION		
	Matériau standard	Sur demande
Version standard		
Caisse	PP polipropilene renforcé verre	-----
Rouleaux	DELRIN	-----
Tuyau	Santoprene	-----
Consommation	8 Watts	-----
Colliers	PP M10	-----
Raccords	PP tubo 4 x 6	-----
Attaque sonde	BNC	-----
Vanne du filtre fond	Valve à lèvres	-----
Tuyau d'aspiration	PVC 4 x 6	PVDF
Tuyau refoulement	PE 4 x 6	PVDF

CARACTERISTIQUES TECHNIQUES										
Standard	Max lt/h	pression		Max cc / min	Tube Santoprene	Caisse	Watt	Rpm	Poids	
		Bar	PSI						kg.	Lbs
1,5-01	1,5	01	14,7	25	5,8 x 9,3	PP	8	10	1,8	3,31
03-01	03	01	14,7	50	5,8 x 9,3	PP	8	20	1,8	3,31
06-01	06	01	14,7	100	5,8 x 9,3	PP	8	40	1,8	3,31

SONDES QUI PEUVENT ETRE UTILISEES DANS LA VERSION STANDARD						
CARACTÉRISTIQUES ELECTRODES	PH				Redox	
	PRO-PH	PRO-G-PH	PRO-P-PH	PRO-H-PH		
échelle de mesure	0 ÷ 14	0 ÷ 14	0 ÷ 14	0 ÷ 14	0 ÷ 999	
résolution	0,01	0,01	0,01	0,01	0,1	
débit	40 lt / h	40 lt / h	40 lt / h	40 lt / h	40 lt / h	
corps	epoxy	glass	epoxy	glass	epoxy	
électrode	platinum	platinum	platinum	platinum	platinum	
température	60°C	80°C	50°C	130°C	60°C	
connexion	BNC	BNC	BNC	BNC	BNC	
longueur de câble	1 mt	1 mt	1 mt	1 mt	1 mt	
pression	2 bar	2 bar	2 bar	6 bar	2 bar	