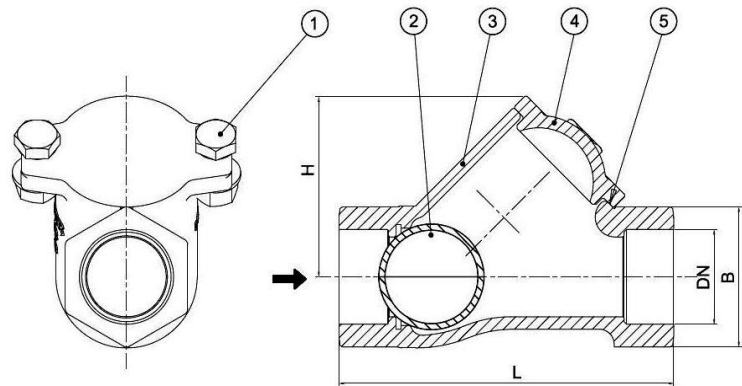


Clapet a boule



Remarques :

1. Flange according to EN 1092-2:1997
2. Media: water
3. External and internal coating: 100% fusion-bonded epoxy

DIMENSION : MM

SIZE		L	B	H
mm	in			
25	1	120	45	64
32	1 1/4	135	50	72
40	1 1/2	145	60	85
50	2	175	70	100
65	2 1/2	200	90	125
80	3	248	108	160

MATÉRIAU POUR LES PIÈCES PRINCIPALES

No.	Name	Material
1	Bolt	SS304
2	Ball	WCB+EPDM/NBR
3	Body	Ductile iron GGG50
4	Bonnet	Ductile iron GGG50
5	Bonnet Gasket	EPDM