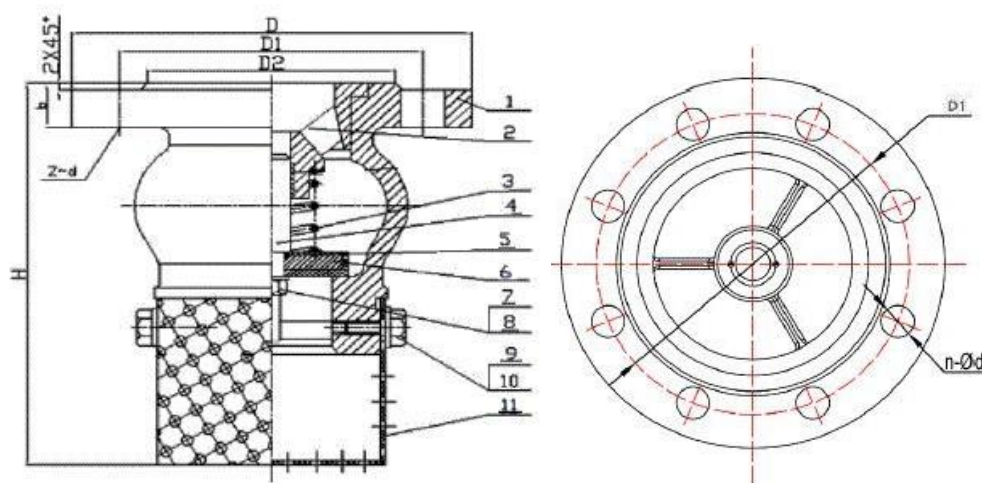


# Clapet crépine PN10/16



Remarques :

1. Media: water, neutral oil
2. External and internal coating:100% fusion-bonded epoxy

### MATÉRIAU POUR LES PIÈCES PRINCIPALES

DIMENSION : MM

DN	H	D	D1	D2	n-d
DN50	164	165	125	99	4- $\phi$ 19
DN65	217	185	145	118	4- $\phi$ 19
DN80	240	200	160	132	8- $\phi$ 19
DN100	275	220	180	152	8- $\phi$ 19
DN125	307	250	210	184	8- $\phi$ 19
DN150	343	285	240	211	8- $\phi$ 23
DN200	470	340	295	266	8- $\phi$ 23/12- $\phi$ 23
DN250	560	405	355	319	12-- $\phi$ 23/12-- $\phi$ 28
DN300	640	460	410	370	12-- $\phi$ 23/12-- $\phi$ 28

NO.	Part Name	Material
1	Corps	Ductile Iron
2	Seat	Ductile Iron
3	Spring	SS304
4	Stem	SS420
5	Gasket	EPDM/NBR
6	Disc	Ductile Iron
7/8	Nut & washer	SS304
9/10	Bolt & washer	SS304
11	Screen	SS304