

# POMPE ELECTROMAGNETIQUE

## ME3 CHLORE

### DESCRIPTION

- ✓ Pompe électromagnétique avec un instrument numérique de chlore
- ✓ 3 types possibles de fonctionnement: constante, ON / OFF, proportionnelle
- ✓ Menu en 4 langues: italien, anglais, français, espagnol
- ✓ Alarme temporel surdosage programmable dans la durée
- ✓ Délai au démarrage programmable
- ✓ Afficher numérique 8 x 2 rétroéclairé avec **lecture en p.p.m.**
- ✓ Led d'alarme état et la programmation
- ✓ Caisse en PP renforcée à verre pour une résistance chimique adéquate
- ✓ Protection IP 65
- ✓ Signal de débit en % instantanée
- ✓ **MADE IN ITALY**
- ✓ **100 %** testé avant l'expédition
- ✓ Conformément à la réglementation CE
- ✓ Alimentation standard 230vac



### OPTIONAL

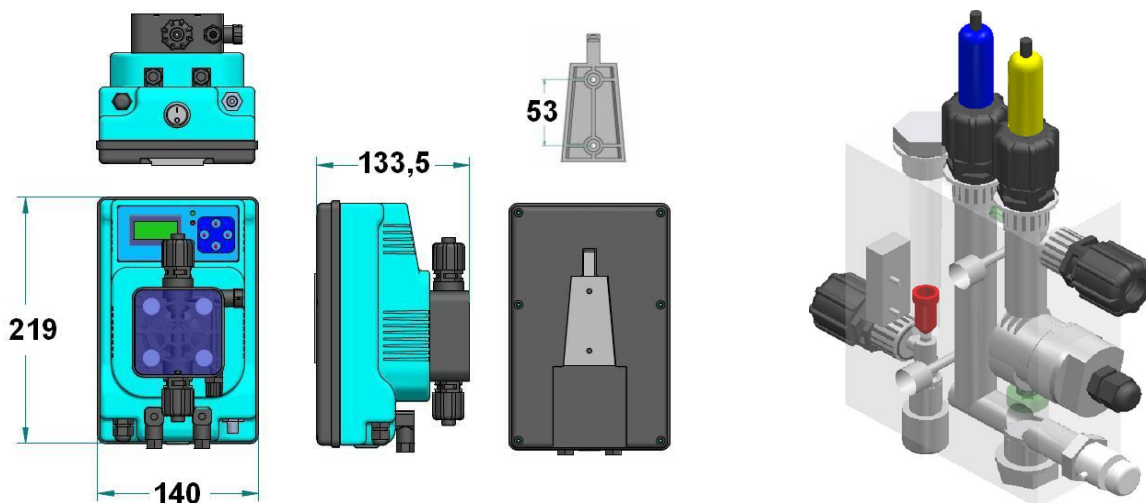
- ✓ Entrée signal sonde niveau
- ✓ Entrée pour capteur de débit
- ✓ Interrupteur ON / OFF
- ✓ Corps pompe en PVDF / PTFE recommandée lors de l'utilisation de javel ou des oxydants puissants CONCENTRÉ



DESCRIPTION		
Version standard	Matériau standard	Sur demande
Corps pompe	PP attaque 1/2"	PVDF attaque 1/2"
<b>Version haut débit</b>		
Corps pompe	PVC attaque 1/2"	PTFE attaque 1/2"
<b>Version haute pression</b>		
Corps pompe	PVC attaque 1/2"	PTFE attaque 1/2"
Sphères	Pyrex	Ceramique, PTFE, AISI 316
Diaphragme	PTFE	-----
Raccords	PP	PVDF
Joints	Viton®	EPDM
Corps vanne	PP 4 x 6	PVDF 4 x 6
Filtre fonde	PP attaque 4 x 6 vanne à lèvres	PVDF 4 x 6 vanne sphère
Valve d'injection	PP attaque 4 x 6 vanne sphère	PVDF attaque 4x6 vanne sphère
Tuyau d'aspiration	PVC 4 x 6	PVDF 4 x 6
Tuyau de refoulement	PE 4 x 6	PVDF 4 x 6

# POMPE ELECTROMAGNETIQUE ME3 CHLORE

CARACTERISTIQUES TECHNIQUES ME3											
Standard	Max lt/h	pression		Max cc / imp	Course	Aimant	Corps pompe	Watt	Impulse	Poids	
		Bar	PSI							kg.	Lbs
10-02	10	02	29,4	1,11	1,3	Ø 80	PP	60	150	3,5	6,7
05-10	05	10	145	0,55	1,1	Ø 80	PP	60	150	3,5	6,7
04-12	04	12	176	0,44	0,9	Ø 80	PP	60	150	3,5	6,7
<b>Haut débit</b>											
22-01	22	01	15	3,34	2,2	Ø 90	PVC	60	150	4,0	8,8
24-02	24	02	29	2,89	2,2	Ø 90	PVC	60	150	4,0	8,8
<b>Haut pression</b>											
06-15	06	15	218	0,67	1,4	Ø 90	PP	60	150	4,0	8,8
04-18	04	18	261	0,44	1,4	Ø 90	PP	60	150	4,0	8,8



DIMENSIONS

Echelle de mesure 0-5 mg / l; corps en plexiglas, capteur de débit, électrode de cuivre / platine

CELLULE CHLORE AMPEROMETRIQUE PRO-CG-CL3

Les sondes de chlore pour travailler correctement doivent être nourries avec un débit d'eau constant entre 30 et 50 l / h. A utiliser avec portesonde PRO-HCG-CL3

KIT ACCESSOIRES					
	Valve d'injection	Filtre aspiration PP valve lèvre	Tuyau de refoulement 2mt PE 4x6	Tuyau d'aspiration 2mt PVC 4x6	Tuyau purge 1,5mt PVC 4x6
KIT STANDARD					