

POMPE ELECTROMAGNETIQUE

ME3-MA

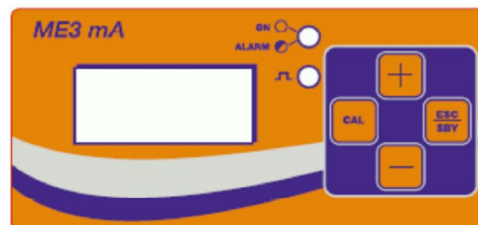
DESCRIPTION

- ✓ Pompe électromagnétique numérique proportionnelle au signal 0/4-20 mA
- ✓ Choix de l'échelle 0/4-20 mA et définition ddu range de proportionnalité
- ✓ 2 types possibles de fonctionnement: constante ou proportionnelle
- ✓ Menu en 4 langues: italien, anglais, français, espagnol
- ✓ Alarme temporel surdosage programmable dans la durée
- ✓ Délai au démarrage programmable
- ✓ Afficher numérique 8 x 2 rétroéclairé
- ✓ Led d'alarme état et la programmation
- ✓ Caisse en PP renforcée à verre pour une résistance chimique adéquate
- ✓ Protection IP 65
- ✓ Signal de over et under range de la mesure
- ✓ Signal de debit en % instantanée
- ✓ MADE IN ITALY
- ✓ 100 % testé avant l'expédition
- ✓ Conformément à la réglementation CE
- ✓ Alimentation standard 230vac



OPTIONAL

- ✓ Entrée signal sonde niveau
- ✓ Entrée pour capteur de débit
- ✓ Interrupteur ON / OFF
- ✓ Corps pompe en PVDF / PTFE recommandée lors de l'utilisation de javel ou des oxydants puissants CONCENTRÉ

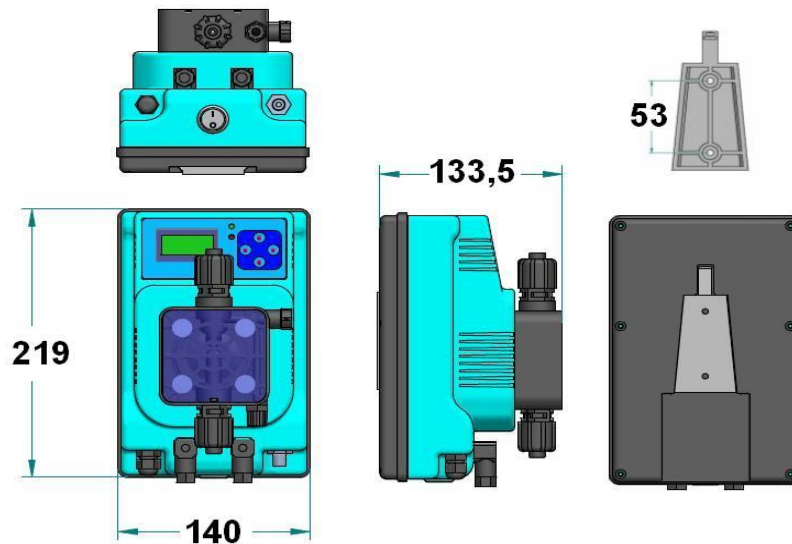


| | DESCRIPTION | |
|-------------------------------|---------------------------------|-------------------------------|
| | Matériau standard | Sur demande |
| Version standard | | |
| Corps pompe | PP attaque 1/2" | PVDF attaque 1/2" |
| Version haut débit | | |
| Corps pompe | PVC attaque 1/2" | PTFE attaque 1/2" |
| Version haute pression | | |
| Corps pompe | PVC attaque 1/2" | PTFE attaque 1/2" |
| Sphères | Pyrex | Ceramique, PTFE, AISI 316 |
| Diaphragme | PTFE | ----- |
| Raccords | PP | PVDF |
| Joints | Viton® | EPDM |
| Corps vanne | PP 4 x 6 | PVDF 4 x 6 |
| Filtre fonde | PP attaque 4 x 6 vanne à lèvres | PVDF 4 x 6 vanne sphère |
| Valve d'injection | PP attaque 4 x 6 vanne sphère | PVDF attaque 4x6 vanne sphère |
| Tuyau d'aspiration | PVC 4 x 6 | PVDF 4 x 6 |
| Tuyau de refoulement | PE 4 x 6 | PVDF 4 x 6 |

POMPE ELECTROMAGNETIQUE

ME3-MA

| CARACTERISTIQUES TECHNIQUES | | | | | | | | | | | |
|-----------------------------|----------|----------|------|--------------|--------|--------|-------------|------|---------|-------|-----|
| standard | Max lt/h | pression | | Max cc / imp | Course | Aimant | Corps pompe | Watt | Impulse | Poids | |
| | | Bar | PSI | | | | | | | kg. | Lbs |
| 10-02 | 10 | 02 | 29,4 | 1,11 | 1,3 | Ø 80 | PP | 60 | 150 | 3,5 | 7,7 |
| 05-10 | 05 | 10 | 145 | 0,55 | 1,1 | Ø 80 | PP | 60 | 150 | 3,5 | 7,7 |
| 04-12 | 04 | 12 | 176 | 0,44 | 0,9 | Ø 80 | PP | 60 | 150 | 3,5 | 7,7 |
| Haut débit | | | | | | | | | | | |
| 22-01 | 22 | 01 | 15 | 3,34 | 2,2 | Ø 90 | PVC | 60 | 150 | 4,0 | 8,8 |
| 24-02 | 24 | 02 | 29 | 2,89 | 2,2 | Ø 90 | PVC | 60 | 150 | 4,0 | 8,8 |
| Haut pression | | | | | | | | | | | |
| 06-15 | 06 | 15 | 218 | 0,67 | 1,4 | Ø 90 | PP | 60 | 150 | 4,0 | 8,8 |
| 04-18 | 04 | 18 | 261 | 0,44 | 1,4 | Ø 90 | PP | 60 | 150 | 4,0 | 8,8 |



KIT ACCESSOIRES

