
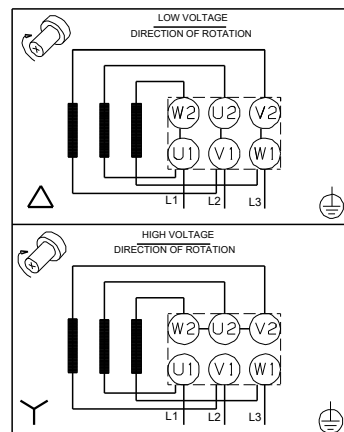
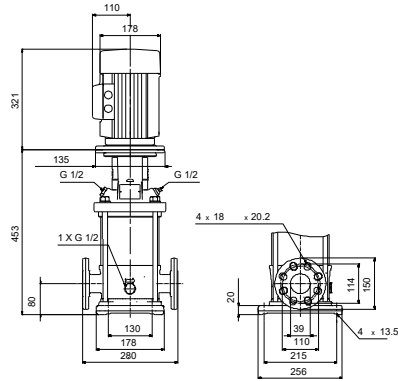
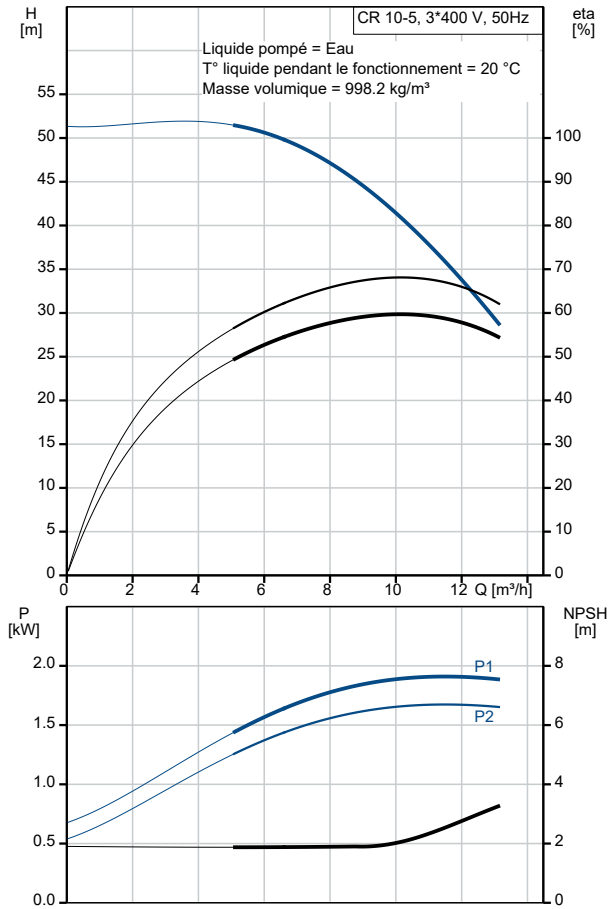


Quantité	Description
1	CR 10-5 A-FJ-A-E-HQQE  <p>Note ! La photo produit peut différer du produit réel</p> <p>Référence: 96500967</p> <p>Pompe centrifuge, multicellulaire, verticale avec orifices d'aspiration et de refoulement au même niveau (inline). La tête de pompe et le châssis sont en fonte - toutes les autres pièces en contact avec le fluide sont en acier inoxydable. La garniture mécanique à cartouche assure une grande fiabilité, une manipulation sécurisée ainsi qu'une maintenance et un accès faciles. La transmission de puissance est effectuée par un accouplement. Le raccordement à la tuyauterie est effectué par des brides combinées DIN-JIS.</p> <p>La pompe est équipée d'un moteur ventilé asynchrone monté sur pied, 3-phasé.</p> <p>Liquide: Liquide pompé: Eau Plage température liquide: -20 .. 120 °C Température liquide sélectionnée: 20 °C Densité: 998.2 kg/m³</p> <p>Technique: Vitesse de rotation pour les données de la pompe: 2899 mn-1 Débit nominal: 10 m³/h Hmt nom.: 40.7 m Orientation de la pompe: Verticale Système de garniture mécanique: Simple Code de la garniture mécanique: HQQE Certifications: CE,EAC,UKCA Certifications pour l'eau potable: WRAS,ACS Tolérance courbe: ISO9906:2012 3B</p> <p>Matériaux: Base: Fonte EN 1561 EN-GJL-200 ASTM A48-25B Roue: Acier inox. EN 1.4301 AISI 304 Palier: SIC</p> <p>Installation: t ambiante max.: 60 °C Pression maximale de service: 16 bar Pression maximum à la température indiquée: 16 bar / 120 °C 16 bar / -20 °C</p> <p>Type raccordement: DIN / JIS Taille raccordement d'entrée: DN 40 Taille raccordement de sortie: DN 40 Pression nominale pour le raccordement: PN 25 Classe des brides d'entrée: 300 lb Taille de la bride du moteur: FT115</p>

Quantité	Description
	Donnée électrique: Norme moteur: IEC Type moteur: 90LE Classe de rendement IE: IE3 Puissance nominale - P2: 2.2 kW Puissance (P2) requise par pompe: 2.2 kW Fréquence d'alimentation: 50 Hz Tension nominale: 3 x 220-240D/380-415Y V Courant nominal: 8.00/4.60 A Intensité démarrage: 840-920 % Cos phi - facteur de puissance: 0.86-0.80 Vitesse nominale: 2890-2910 mn-1 Rendement: IE3 85,9% Rendement moteur à pleine charge: 85.9-85.9 % Rendement moteur à 3/4 charge: 88.2 % Rendement moteur à 1/2 charge: 88.0 % Nombre de pôles: 2 Indice de protection (IEC 34-5): 55 Dust/Jetting Classe d'isolement (IEC 85): F No moteur: 85U01908 Commandes: Frequency converter: AUCUN Autres: Indice d'efficacité minimale, MEI \geq : 0.70 Poids net: 52 kg Poids brut: 55 kg Volume d'expédition: 0.104 m3 N° VVS danois: 385903405

Description	Valeur
Information générale:	
Nom produit:	CR 10-5 A-FJ-A-E-HQQE
Code article:	96500967
Numéro EAN::	5700396212692
Prix:	
Technique:	
Vitesse de rotation pour les données de la pompe:	2899 mn-1
Débit nominal:	10 m³/h
Hmt nom.:	40.7 m
Hauteur max.:	51.1 m
Etages:	5
Roues:	5
Nombre de roues à diamètre réduit:	0
Faible NPSH:	N
Orientation de la pompe:	Verticale
Système de garniture mécanique:	Simple
Code de la garniture mécanique:	HQQE
Certifications:	CE,EAC,UKCA
Certifications pour l'eau potable:	WRAS,ACS
Tolérance courbe:	ISO9906:2012 3B
Version pompe:	A
Modèle:	A
Matériaux:	
Base:	Fonte
Base:	EN 1561 EN-GJL-200
Base:	ASTM A48-25B
Roue:	Acier inox.
Roue:	EN 1.4301
Roue:	AISI 304
Code matériau:	A
Code caoutchouc:	E
Palier:	SIC
Installation:	
t ambiante max.:	60 °C
Pression maximale de service:	16 bar
Pression maximum à la température indiquée:	16 bar / 120 °C
Pression maximum à la température indiquée:	16 bar / -20 °C
Type raccordement:	DIN / JIS
Taille raccordement d'entrée:	DN 40
Taille raccordement de sortie:	DN 40
Pression nominale pour le raccordement:	PN 25
Classe des brides d'entrée:	300 lb
Taille de la bride du moteur:	FT115
Code raccord:	FJ
Liquide:	
Liquide pompé:	Eau
Plage température liquide:	-20 .. 120 °C
Température liquide sélectionnée:	20 °C
Densité:	998.2 kg/m³
Donnée électrique:	
Norme moteur:	IEC
Type moteur:	90LE
Classe de rendement IE:	IE3
Puissance nominale - P2:	2.2 kW
Puissance (P2) requise par pompe:	2.2 kW



Description	Valeur
Fréquence d'alimentation:	50 Hz
Tension nominale:	3 x 220-240D/380-415Y V
Courant nominal:	8.00/4.60 A
Intensité démarrage:	840-920 %
Cos phi - facteur de puissance:	0.86-0.80
Vitesse nominale:	2890-2910 mn-1
Rendement:	IE3 85,9%
Rendement moteur à pleine charge:	85.9-85.9 %
Rendement moteur à 3/4 charge:	88.2 %
Rendement moteur à 1/2 charge:	88.0 %
Nombre de pôles:	2
Indice de protection (IEC 34-5):	55 Dust/Jetting
Classe d'isolement (IEC 85):	F
Protection moteur intégrée:	AUCUN
No moteur:	85U01908
Commandes:	
Convertisseur de fréquence:	AUCUN
Autres:	
Indice d'efficacité minimale, MEI ≥:	0.70
Poids net:	52 kg
Poids brut:	55 kg
Volume d'expédition:	0.104 m3
N° VVS danois:	385903405