
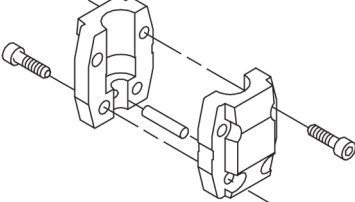
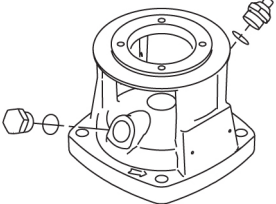
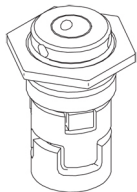
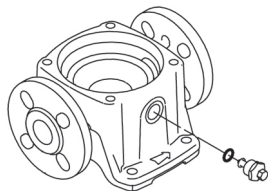


Quantité	Description
1	<p><b>CR 15-5 A-F-A-E-HQQE</b></p>  <p>Note ! La photo produit peut différer du produit réel</p> <p>Référence: <a href="#">96501896</a></p> <p>Pompe centrifuge, multicellulaire, verticale avec orifices d'aspiration et de refoulement au même niveau (inline). La tête de pompe et le châssis sont en fonte - toutes les autres pièces en contact avec le fluide sont en acier inoxydable. La garniture mécanique à cartouche assure une grande fiabilité, une manipulation sécurisée ainsi qu'une maintenance et un accès faciles. La transmission de puissance est effectuée par un accouplement. Le raccordement à la tuyauterie est effectué par des brides DIN.</p> <p>La pompe est équipée d'un moteur ventilé asynchrone monté sur pied, 3-phasé.</p> <p><b>Autres détails du produit</b></p> <p>Les composants en acier, en fonte et en aluminium ont un revêtement à base d'époxy réalisé par un procédé d'électro-déposition cathodique (CED).</p> <p>CED est un procédé de revêtement de haute qualité dans lequel un champ électrique autour du produit permet le dépôt de particules peintes d'une manière lisse et homogène sur la surface.</p> <p>Ce procédé est un pré-traitement.</p> <p>Le procédé entier intègre plusieurs éléments :</p> <ol style="list-style-type: none"><li>1) Nettoyage à base d'une solution alcaline.</li><li>2) Phosphatation au zinc.</li><li>3) Electro-déposition cathodique.</li><li>4) Séchage par film sec d'épaisseur de 18-22 my m.</li></ol> <p>La référence couleur du produit fini est NCS 9000/RAL 9005.</p> <p><b>Pompe</b></p> <p>Un accouplement standard fendu raccorde la pompe à l'arbre du moteur. Il est enfermé dans la tête de pompe/la lanterne par deux protège-accouplements.</p>  <p>La tête de pompe, la protection de la tête de la pompe et la bride de fixation du moteur forment une seule pièce. La tête de pompe comporte un bouchon d'amorçage combiné de 1/2" et une vis de purge.</p>  <p>La pompe est équipée d'un joint torique équilibré avec système de transmission de couple rigide.</p>

Quantité	Description
	<p>Ce type de garniture est assemblé dans une cartouche, ce qui permet un remplacement simple et en toute sécurité.</p> <p>En raison de l'équilibrage, ce type de garniture est conçu pour les applications haute pression.</p> <p>La construction de la cartouche protège l'arbre de la pompe contre l'usure possible causée par le joint torique dynamique entre l'arbre de la pompe et la garniture mécanique.</p> <p>Garniture primaire :</p> <ul style="list-style-type: none"><li>• Matériau de la bague de garniture mobile : carbure de silicium (SiC)</li><li>• Matériau du grain fixe : carbure de silicium (SiC)</li></ul> <p>Cette association de matériaux est utilisée lorsqu'une résistance à la corrosion plus élevée est nécessaire. La grande robustesse de cette association de matériaux offre une bonne résistance contre les particules abrasives.</p> <p>Matériau de la garniture secondaire : EPDM (caoutchouc éthylène-propylène)</p> <p>L'EPDM a une excellente résistance à l'eau chaude. L'EPDM ne convient pas pour les huiles minérales.</p>  <p>La garniture mécanique est vissée dans la tête de pompe.</p> <p>Les chambres et les roues sont en tôle d'acier inoxydable. Les chambres sont équipées d'une bague de centrage PTFE offrant une meilleure étanchéité et un rendement élevé. Les roues ont une surface lisse, et la forme des aubes assure un rendement élevé.</p> <p>Le châssis est en fonte. Les brides et le châssis sont coulés en une seule pièce. Le côté refoulement du châssis comporte un bouchon de vidange. La pompe est fixée à la fondation par quatre boulons à travers le socle.</p>  <p><b>Moteur</b></p> <p>Le moteur est complètement fermé et ventilé avec les principales dimensions conformes aux normes CEI et DIN. Le moteur est bridé avec bride à orifice taraudé (FT).</p> <p>Conception de montage du moteur conformément à la norme IEC 60034-7 : IM B 14 (Code I) / IM 3601 (Code II).</p> <p>Les tolérances électriques sont conformes à la norme CEI 60034.</p> <p>Le rendement du moteur est classé IE3, conformément à IEC 60034-30-1.</p> <p>Le moteur est équipé de thermistances (capteurs PTC) dans les enroulements selon les normes DIN 44081/DIN 44082. La protection réagit à la fois aux hausses de température lentes et rapides, par exemple en cas de surcharge constante et de conditions de blocage.</p> <p>Les thermorupteurs doivent être raccordés à un circuit de commande externe de manière à ce que la réinitialisation automatique ne puisse pas provoquer des accidents. Les moteurs doivent être raccordés à un disjoncteur de protection du moteur conformément aux réglementations locales.</p> <p>Le moteur peut être raccordé à un entraînement à vitesse variable pour le réglage des performances de la pompe à n'importe quel point de consigne. Grundfos CUE propose une gamme d'entraînements à vitesse variable. Pour plus d'informations, consultez le Grundfos Product Center.</p> <p><b>Caractéristiques techniques</b></p> <p>Liquide:</p> <p>Liquide pompé: Eau</p> <p>Plage température liquide: -20 .. 120 °C</p> <p>Température liquide sélectionnée: 20 °C</p>





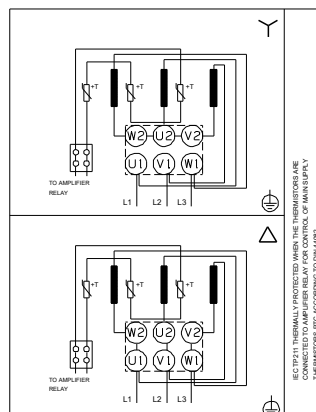
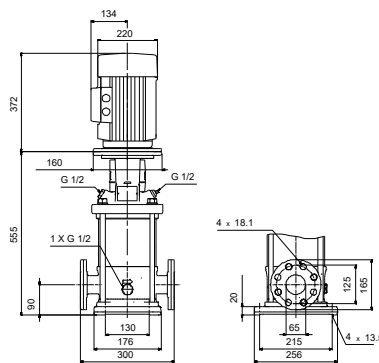
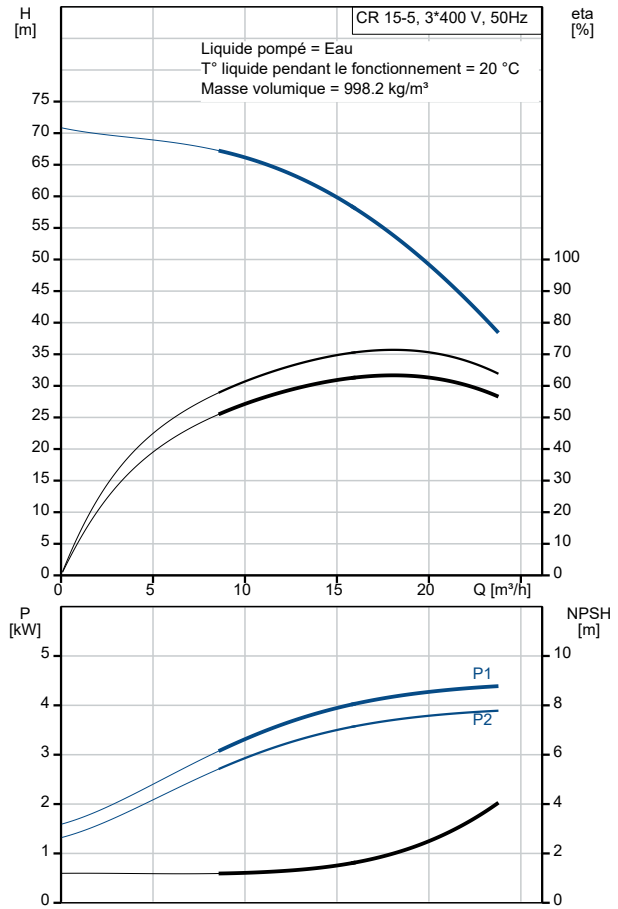
Nom Société:

Créé par:

Téléphone:

Quantité	Description
	Poids net: 74 kg Poids brut: 96 kg Volume d'expédition: 0.234 m3 N° VVS danois: 385904351 N° RSK suédois: 5823476 N° LVI finlandais: 4925435

Description	Valeur
<b>Information générale:</b>	
Nom produit:	CR 15-5 A-F-A-E-HQQE
Code article:	96501896
Numéro EAN::	5700396231389
Prix:	
<b>Technique:</b>	
Vitesse de rotation pour les données de la pompe:	2917 mn-1
Débit nominal:	17 m³/h
Hmt nom.:	55.4 m
Hauteur max.:	70.6 m
Etages:	5
Roues:	5
Nombre de roues à diamètre réduit:	0
Faible NPSH:	N
Orientation de la pompe:	Verticale
Système de garniture mécanique:	Simple
Code de la garniture mécanique:	HQQE
Certifications:	CE,EAC,UKCA
Certifications pour l'eau potable:	WRAS,ACS
Tolérance courbe:	ISO9906:2012 3B
Version pompe:	A
Modèle:	A
<b>Matériaux:</b>	
Base:	Fonte
Base:	EN 1561 EN-GJL-200
Base:	ASTM A48-25B
Roue:	Acier inox.
Roue:	EN 1.4301
Roue:	AISI 304
Code matériau:	A
Code caoutchouc:	E
Palier:	SIC
<b>Installation:</b>	
t ambiante max.:	60 °C
Pression maximale de service:	16 bar
Pression maximum à la température indiquée:	16 bar / 120 °C
Pression maximum à la température indiquée:	16 bar / -20 °C
Type raccordement:	DIN
Taille raccordement d'entrée:	DN 50
Taille raccordement de sortie:	DN 50
Pression nominale pour le raccordement:	PN 25
Taille de la bride du moteur:	FT130
Code raccord:	F
<b>Liquide:</b>	
Liquide pompé:	Eau
Plage température liquide:	-20 .. 120 °C
Température liquide sélectionnée:	20 °C
Densité:	998.2 kg/m³
<b>Donnée électrique:</b>	
Norme moteur:	IEC
Type moteur:	112MC
Classe de rendement IE:	IE3
Puissance nominale - P2:	4 kW
Puissance (P2) requise par pompe:	4 kW
Fréquence d'alimentation:	50 Hz



Description	Valeur
Tension nominale:	3 x 380-415D V
Courant nominal:	7.9 A
Intensité démarrage:	1000-1110 %
Cos phi - facteur de puissance:	0.87-0.87
Vitesse nominale:	2920-2940 mn-1
Rendement:	IE3 88,1%
Rendement moteur à pleine charge:	88.1 %
Rendement moteur à 3/4 charge:	88.6 %
Rendement moteur à 1/2 charge:	85.2 %
Nombre de pôles:	2
Indice de protection (IEC 34-5):	55 Dust/Jetting
Classe d'isolement (IEC 85):	F
Protection moteur intégrée:	PTC
No moteur:	85U15413
<b>Commandes:</b>	
Convertisseur de fréquence:	AUCUN
<b>Autres:</b>	
Indice d'efficacité minimale, MEI ≥:	0.70
Poids net:	74 kg
Poids brut:	96 kg
Volume d'expédition:	0.234 m3
N° VVS danois:	385904351
N° RSK suédois:	5823476
N° LVI finlandais:	4925435