
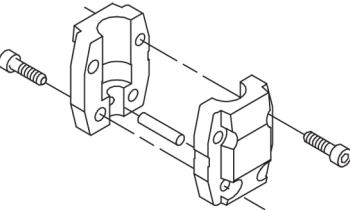
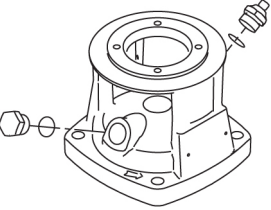
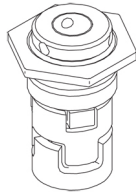


Position	Quantité	Description
	1	<p data-bbox="379 163 683 194"><b>CR 3-15 A-FGJ-A-E-HQQE</b></p> <div data-bbox="523 203 603 454" style="text-align: center;">  </div> <p data-bbox="379 483 619 515">Référence: <a href="#">96516661</a></p> <p data-bbox="379 544 1441 694">Pompe centrifuge, multicellulaire, verticale avec orifices d'entrée et de sortie au même niveau (inline). La tête de pompe et le châssis sont en fonte - toutes les autres pièces en contact avec le fluide sont en acier inoxydable. La garniture mécanique à cartouche assure une grande fiabilité, une manipulation sécurisée ainsi qu'une maintenance et un accès faciles. La transmission de puissance est effectuée par un accouplement. Le raccordement à la tuyauterie est effectué par des brides combinées DIN-ANSI-JIS.</p> <p data-bbox="379 741 1249 772">La pompe est équipée d'un moteur ventilé asynchrone monté sur pied, 3-phasé.</p> <p data-bbox="379 801 719 833"><b>Autres détails du produit</b></p> <p data-bbox="379 840 1441 965">Les composants en acier, en fonte et en aluminium ont un revêtement à base d'époxy réalisé par un procédé d'électro-déposition cathodique (CED). CED est un procédé de revêtement de haute qualité dans lequel un champ électrique autour du produit permet le dépôt de particules peintes d'une manière lisse et homogène sur la surface. Ce procédé est un pré-traitement. Le procédé entier intègre plusieurs éléments :</p> <ol data-bbox="379 976 946 1099" style="list-style-type: none"> <li>1) Nettoyage à base d'une solution alcaline.</li> <li>2) Phosphatation au zinc.</li> <li>3) Electro-déposition cathodique.</li> <li>4) Séchage par film sec d'épaisseur de 18-22 my m.</li> </ol> <p data-bbox="379 1099 1042 1131">La référence couleur du produit fini est NCS 9000/RAL 9005.</p> <p data-bbox="379 1160 472 1191"><b>Pompe</b></p> <p data-bbox="379 1198 1417 1243">Un accouplement standard fendu raccorde la pompe à l'arbre du moteur. Il est enfermé dans la tête de pompe/la lanterne par deux protège-accouplements.</p> <div data-bbox="379 1249 730 1458" style="text-align: center;">  </div> <p data-bbox="379 1491 1441 1570">La tête de pompe, la protection de la tête de la pompe et la bride de fixation du moteur forment une seule pièce. La tête de pompe comporte un bouchon d'amorçage combiné de 1/2" et une vis de purge d'air.</p> <div data-bbox="379 1581 651 1789" style="text-align: center;">  </div> <p data-bbox="379 1823 1457 1946">La pompe est équipée d'un joint torique équilibré avec système de transmission de couple rigide. Ce type de garniture est assemblé dans une cartouche, ce qui permet un remplacement simple et en toute sécurité. En raison de l'équilibrage, ce type de garniture est conçu pour les applications haute pression. La construction de la cartouche protège l'arbre de la pompe contre l'usure possible causée par le joint torique dynamique entre l'arbre de la pompe et la garniture mécanique.</p> <p data-bbox="379 1984 587 2016">Garniture primaire :</p> <ul data-bbox="411 2018 1193 2074" style="list-style-type: none"> <li>• Matériau de la bague de garniture mobile : carbure de silicium (SiC)</li> <li>• Matériau du grain fixe : carbure de silicium (SiC)</li> </ul>

Cette association de matériaux est utilisée lorsqu'une résistance à la corrosion plus élevée est nécessaire. La grande robustesse de cette association de matériaux offre une bonne résistance contre les particules abrasives.

Matériau de la garniture secondaire : EPDM (caoutchouc éthylène-propylène)

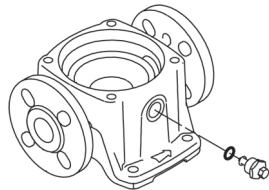
L'EPDM a une excellente résistance à l'eau chaude. L'EPDM ne convient pas pour les huiles minérales.



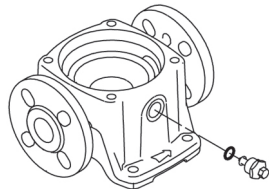
La garniture mécanique est vissée dans la tête de pompe.

Les chambres et les roues sont en tôle d'acier inoxydable. Les chambres sont équipées d'une bague de centrage PTFE offrant une meilleure étanchéité et un rendement élevé. Les roues ont une surface lisse, et la forme des aubes assure un rendement élevé.

Le châssis est en fonte. Les brides et le châssis sont coulés en une seule pièce. Le côté refoulement du châssis comporte un bouchon de vidange combiné à une vanne by-pass. La pompe est fixée à la fondation par quatre boulons à travers le socle.



Le châssis est en fonte. Les brides et le châssis sont coulés en une seule pièce. Le côté refoulement du châssis comporte un bouchon de vidange combiné à une vanne by-pass. La pompe est fixée à la fondation par quatre boulons à travers le socle.



## Moteur

Le moteur est complètement fermé et ventilé avec les principales dimensions conformes aux normes CEI et DIN. Le moteur est bridé avec bride à orifice taraudé (FT).

Conception de montage du moteur conformément à la norme IEC 60034-7 : IM B 14 (Code I) / IM 3601 (Code II).

Les tolérances électriques sont conformes à la norme CEI 60034.

Le rendement du moteur est classé IE3, conformément à IEC 60034-30-1.

Le moteur ne comporte pas de protection moteur et doit être raccordé à un disjoncteur pouvant être réinitialisé manuellement. Le disjoncteur doit être réglé en fonction de l'intensité nominale du moteur (I1/1).

## Caractéristiques techniques

### Commandes:

Frequency converter: NONE

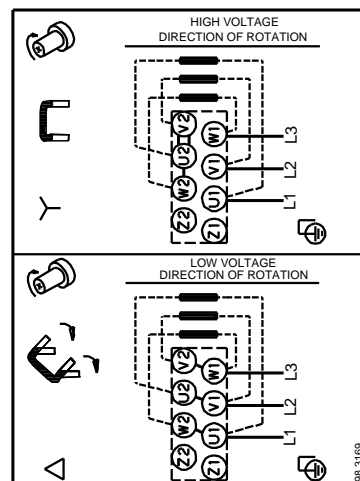
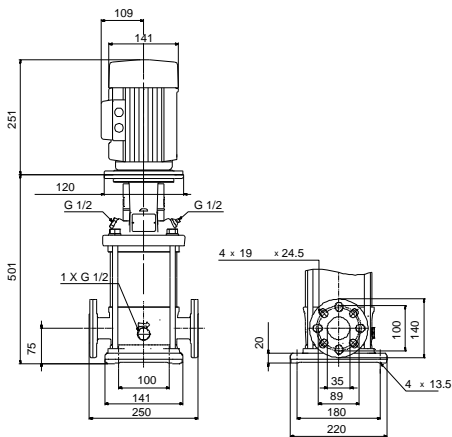
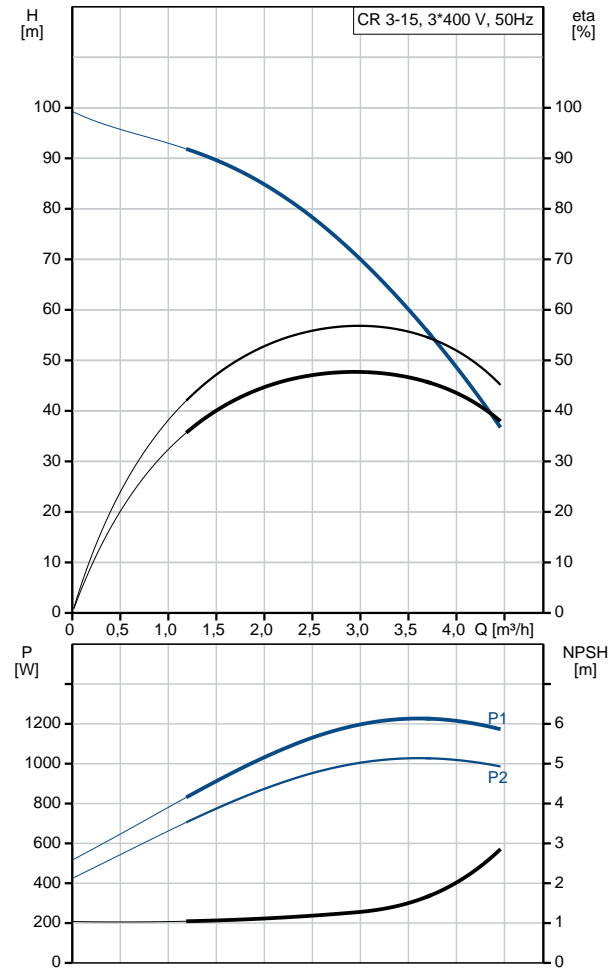
### Liquide:

Liquide pompé: Eau  
Plage température liquide: -20 .. 120 °C  
Liquid temperature during operation: 20 °C  
Masse volumique: 998.2 kg/m<sup>3</sup>

### Technique:

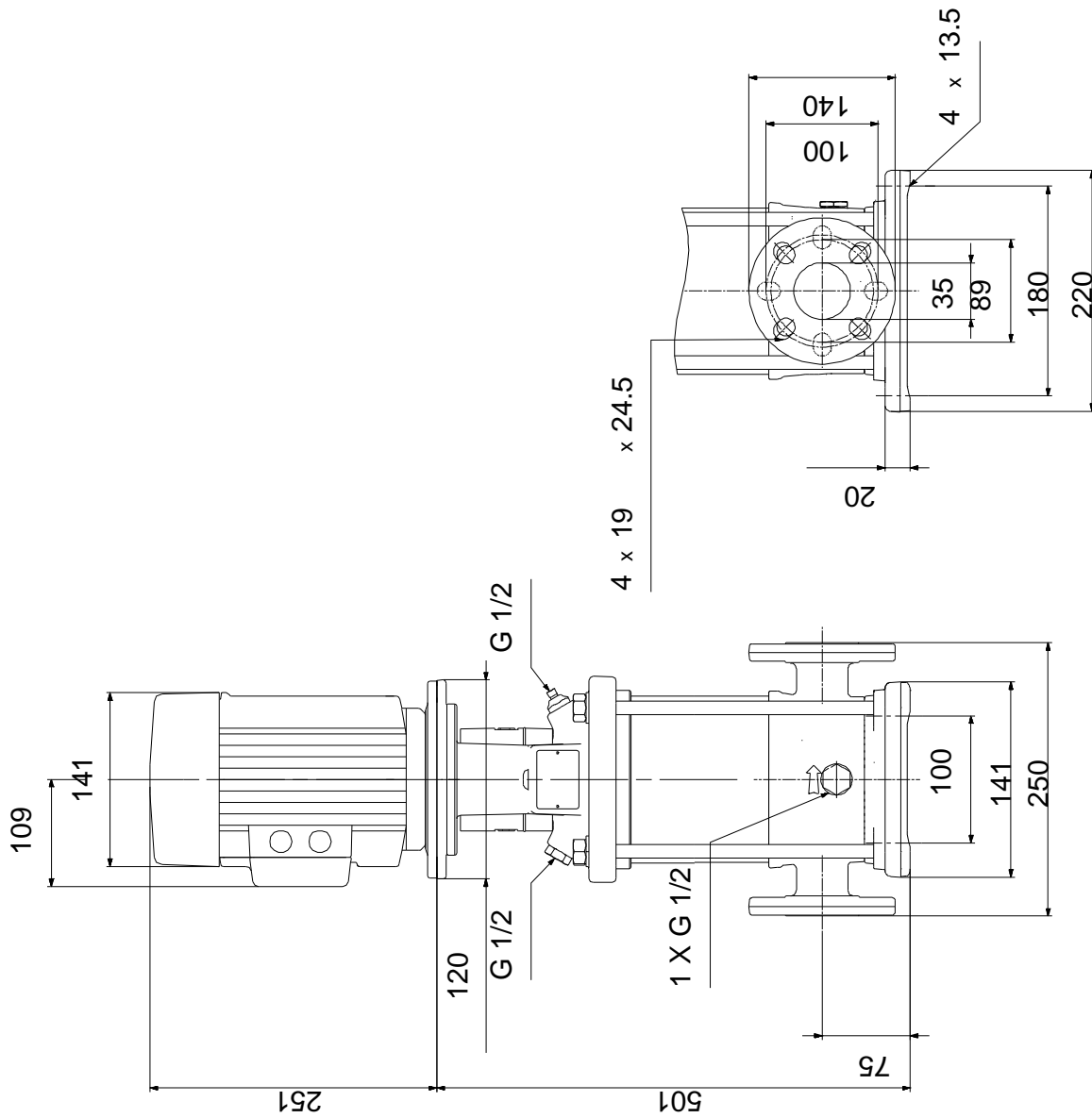
Position	Quantité	Description
		<p>Débit nominal: 3 m<sup>3</sup>/h  Hmt nom.: 69.7 m  Pump orientation: Vertical  Shaft seal arrangement: Single  Code for shaft seal: HQQE  Approvals on nameplate: CE, EAC,ACS  Tolérance courbe: ISO9906:2012 3B</p> <p><b>Matériaux:</b>  Base: Cast iron  EN 1561 EN-GJL-200  ASTM A48-25B  Roue: Stainless steel  EN 1.4301  AISI 304  Palier int.: SIC</p> <p><b>Installation:</b>  Température ambiante maximum: 60 °C  Pression maximale de service: 25 bar  Pression maximum à la température indiquée: 25 bar / 120 °C  25 bar / -20 °C</p> <p>Type of connection: DIN / ANSI / JIS  Size of inlet connection: DN 25/32  Section aspiration: 1 1/4 inch  Size of outlet connection: DN 25/32  Diamètre de l'orifice de refoulement: 1 1/4 inch  Pressure rating for pipe connection: PN 25  Flange rating inlet: 250 lb  Flange size for motor: FT100</p> <p><b>Donnée électrique:</b>  Motor standard: IEC  Type moteur: 80C  Classe de rendement IE: IE3  Puissance nominale - P2: 1.1 kW  Puissance (P2) requise par pompe: 1.1 kW  Fréquence d'alimentation: 50 Hz  Tension nominale: 3 x 220-240D/380-415V V  Courant nominal: 4.35/2.50 A  Intensité démarrage: 450-500 %  Cos phi - facteur de puissance: 0.83-0.76  Vitesse nominale: 2840-2870 mn-1  Rendement IE: IE3 82,7%  Rendement moteur à pleine charge: 82.7 %  Rendement moteur à 3/4 charge: 84.6 %  Rendement moteur à 1/2 charge: 85.4 %  Nombre de pôles: 2  Indice de protection (IEC 34-5): 55 Dust/Jetting  Classe d'isolement (IEC 85): F</p> <p><b>Autres:</b>  Minimum efficiency index, MEI : 0.7  Poids net: 32.4 kg  Poids brut: 36.5 kg  Volume d'expédition: 0.092 m3</p>

Description	Valeur
<b>Information générale:</b>	
Nom produit:	CR 3-15 A-FGJ-A-E-HQQE
Code article:	96516661
Numéro EAN::	5700396747453
<b>Technique:</b>	
Débit nominal:	3 m³/h
Hmt nom.:	69.7 m
Etages:	15
Roues:	15
Number of reduced-diameter impellers:	0
Faible NPSH:	N
Pump orientation:	Vertical
Shaft seal arrangement:	Single
Code for shaft seal:	HQQE
Approvals on nameplate:	CE, EAC, ACS
Tolérance courbe:	ISO9906:2012 3B
Version pompe:	A
Modèle:	A
<b>Matériaux:</b>	
Base:	Cast iron
	EN 1561 EN-GJL-200
	ASTM A48-25B
Roue:	Stainless steel
	EN 1.4301
	AISI 304
Code matériau:	A
Code caoutchouc:	E
Palier int.:	SIC
<b>Installation:</b>	
Température ambiante maximum:	60 °C
Pression maximale de service:	25 bar
Pression maximum à la température indiquée:	25 bar / 120 °C
	25 bar / -20 °C
Type of connection:	DIN / ANSI / JIS
Size of inlet connection:	DN 25/32
Section aspiration:	1 1/4 inch
Size of outlet connection:	DN 25/32
Diamètre de l'orifice de refoulement:	1 1/4 inch
Pressure rating for pipe connection:	PN 25
Flange rating inlet:	250 lb
Flange size for motor:	FT100
Code raccord:	FGJ
<b>Liquide:</b>	
Liquide pompé:	Eau
Plage température liquide:	-20 .. 120 °C
Liquid temperature during operation:	20 °C
Masse volumique:	998.2 kg/m³
<b>Donnée électrique:</b>	
Motor standard:	IEC
Type moteur:	80C
Classe de rendement IE:	IE3
Puissance nominale - P2:	1.1 kW
Puissance (P2) requise par pompe:	1.1 kW
Fréquence d'alimentation:	50 Hz
Tension nominale:	3 x 220-240D/380-415Y V
Courant nominal:	4.35/2.50 A
Intensité démarrage:	450-500 %
Cos phi - facteur de puissance:	0.83-0.76
Vitesse nominale:	2840-2870 mn-1
Rendement IE:	IE3 82,7%
Rendement moteur à pleine charge:	82.7 %
Rendement moteur à 3/4 charge:	84.6 %



Description	Valeur
Rendement moteur à 1/2 charge:	85.4 %
Nombre de pôles:	2
Indice de protection (IEC 34-5):	55 Dust/Jetting
Classe d'isolement (IEC 85):	F
Protection moteur:	AUCUN
No moteur:	85U05105
<b>Commandes:</b>	
Frequency converter:	NONE
<b>Autres:</b>	
Minimum efficiency index, MEI :	0.7
Poids net:	32.4 kg
Poids brut:	36.5 kg
Volume d'expédition:	0.092 m3

# 96516661 CR 3-15 A-FGJ-A-E-HQQE 50 Hz



Remarque: toutes les unités sont en [mm] à moins que d'autres unités soient énoncées.  
Mise en garde: ce dessin d'encombrement simplifié ne montre pas tous les détails.