
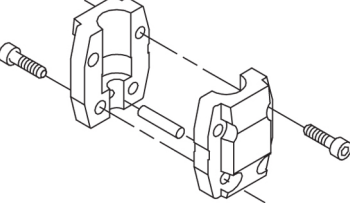
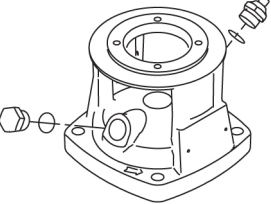
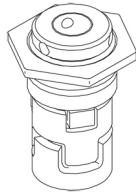


Position	Quantité	Description
	1	<p data-bbox="379 163 683 194">CR 3-19 A-FGJ-A-E-HQQE</p>  <p data-bbox="379 488 624 519">Référence: 96516663</p> <p data-bbox="379 546 1437 696">Pompe centrifuge, multicellulaire, verticale avec orifices d'entrée et de sortie au même niveau (inline). La tête de pompe et le châssis sont en fonte - toutes les autres pièces en contact avec le fluide sont en acier inoxydable. La garniture mécanique à cartouche assure une grande fiabilité, une manipulation sécurisée ainsi qu'une maintenance et un accès faciles. La transmission de puissance est effectuée par un accouplement. Le raccordement à la tuyauterie est effectué par des brides combinées DIN-ANSI-JIS.</p> <p data-bbox="379 741 1251 772">La pompe est équipée d'un moteur ventilé asynchrone monté sur pied, 3-phasé.</p> <p data-bbox="379 801 719 833">Autres détails du produit</p> <p data-bbox="379 840 1437 965">Les composants en acier, en fonte et en aluminium ont un revêtement à base d'époxy réalisé par un procédé d'électro-déposition cathodique (CED). CED est un procédé de revêtement de haute qualité dans lequel un champ électrique autour du produit permet le dépôt de particules peintes d'une manière lisse et homogène sur la surface. Ce procédé est un pré-traitement. Le procédé entier intègre plusieurs éléments :</p> <ol data-bbox="379 981 943 1099" style="list-style-type: none"> 1) Nettoyage à base d'une solution alcaline. 2) Phosphatation au zinc. 3) Electro-déposition cathodique. 4) Séchage par film sec d'épaisseur de 18-22 my m. <p data-bbox="379 1099 1038 1131">La référence couleur du produit fini est NCS 9000/RAL 9005.</p> <p data-bbox="379 1160 472 1191">Pompe</p> <p data-bbox="379 1198 1417 1243">Un accouplement standard fendu raccorde la pompe à l'arbre du moteur. Il est enfermé dans la tête de pompe/la lanterne par deux protège-accouplements.</p>  <p data-bbox="379 1491 1437 1570">La tête de pompe, la protection de la tête de la pompe et la bride de fixation du moteur forment une seule pièce. La tête de pompe comporte un bouchon d'amorçage combiné de 1/2" et une vis de purge d'air.</p>  <p data-bbox="379 1821 1453 1946">La pompe est équipée d'un joint torique équilibré avec système de transmission de couple rigide. Ce type de garniture est assemblé dans une cartouche, ce qui permet un remplacement simple et en toute sécurité. En raison de l'équilibrage, ce type de garniture est conçu pour les applications haute pression. La construction de la cartouche protège l'arbre de la pompe contre l'usure possible causée par le joint torique dynamique entre l'arbre de la pompe et la garniture mécanique.</p> <p data-bbox="379 1984 587 2016">Garniture primaire :</p> <ul data-bbox="411 2018 1193 2074" style="list-style-type: none"> • Matériau de la bague de garniture mobile : carbure de silicium (SiC) • Matériau du grain fixe : carbure de silicium (SiC)

Cette association de matériaux est utilisée lorsqu'une résistance à la corrosion plus élevée est nécessaire. La grande robustesse de cette association de matériaux offre une bonne résistance contre les particules abrasives.

Matériau de la garniture secondaire : EPDM (caoutchouc éthylène-propylène)

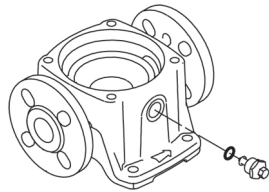
L'EPDM a une excellente résistance à l'eau chaude. L'EPDM ne convient pas pour les huiles minérales.



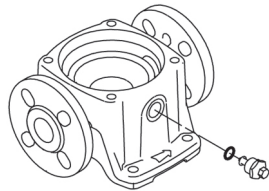
La garniture mécanique est vissée dans la tête de pompe.

Les chambres et les roues sont en tôle d'acier inoxydable. Les chambres sont équipées d'une bague de centrage PTFE offrant une meilleure étanchéité et un rendement élevé. Les roues ont une surface lisse, et la forme des aubes assure un rendement élevé.

Le châssis est en fonte. Les brides et le châssis sont coulés en une seule pièce. Le côté refoulement du châssis comporte un bouchon de vidange combiné à une vanne by-pass. La pompe est fixée à la fondation par quatre boulons à travers le socle.



Le châssis est en fonte. Les brides et le châssis sont coulés en une seule pièce. Le côté refoulement du châssis comporte un bouchon de vidange combiné à une vanne by-pass. La pompe est fixée à la fondation par quatre boulons à travers le socle.



Moteur

Le moteur est complètement fermé et ventilé avec les principales dimensions conformes aux normes CEI et DIN. Le moteur est bridé avec bride à orifice taraudé (FT).

Conception de montage du moteur conformément à la norme IEC 60034-7 : IM B 14 (Code I) / IM 3601 (Code II).

Les tolérances électriques sont conformes à la norme CEI 60034.

Le rendement du moteur est classé IE3, conformément à IEC 60034-30-1.

Le moteur ne comporte pas de protection moteur et doit être raccordé à un disjoncteur pouvant être réinitialisé manuellement. Le disjoncteur doit être réglé en fonction de l'intensité nominale du moteur (I1/1).

Le moteur peut être raccordé à un entraînement à vitesse variable pour le réglage des performances de la pompe à n'importe quel point de consigne. Grundfos CUE propose une gamme d'entraînements à vitesse variable. Pour plus d'informations, consultez le Grundfos Product Center.

Caractéristiques techniques

Commandes:

Frequency converter: NONE

Liquide:

Liquide pompé: Eau

Plage température liquide: -20 .. 120 °C

Position	Quantité	Description
		<p>Liquid temperature during operation: 20 °C Masse volumique: 998.2 kg/m³</p> <p>Technique: Débit nominal: 3 m³/h Hmt nom.: 92.5 m Pump orientation: Vertical Shaft seal arrangement: Single Code for shaft seal: HQQE Approvals on nameplate: CE, EAC,ACS Tolérance courbe: ISO9906:2012 3B</p> <p>Matériaux: Base: Cast iron EN 1561 EN-GJL-200 ASTM A48-25B Roue: Stainless steel EN 1.4301 AISI 304 Palier int.: SIC</p> <p>Installation: Température ambiante maximum: 60 °C Pression maximale de service: 25 bar Pression maximum à la température indiquée: 25 bar / 120 °C 25 bar / -20 °C</p> <p>Type of connection: DIN / ANSI / JIS Size of inlet connection: DN 25/32 Section aspiration: 1 1/4 inch Size of outlet connection: DN 25/32 Diamètre de l'orifice de refoulement: 1 1/4 inch Pressure rating for pipe connection: PN 25 Flange rating inlet: 250 lb Flange size for motor: FT115</p> <p>Donnée électrique: Motor standard: IEC Type moteur: 90SB Classe de rendement IE: IE3 Puissance nominale - P2: 1.5 kW Puissance (P2) requise par pompe: 1.5 kW Fréquence d'alimentation: 50 Hz Tension nominale: 3 x 220-240D/380-415V V Courant nominal: 5.45/3.15 A Intensité démarrage: 850-930 % Cos phi - facteur de puissance: 0.87-0.82 Vitesse nominale: 2890-2910 mn-1 Rendement IE: IE3 84,2% Rendement moteur à pleine charge: 84.2 % Rendement moteur à 3/4 charge: 84.5 % Rendement moteur à 1/2 charge: 83.1 % Nombre de pôles: 2 Indice de protection (IEC 34-5): 55 Dust/Jetting Classe d'isolement (IEC 85): F</p> <p>Autres: Minimum efficiency index, MEI : 0.7 Poids net: 42.3 kg Poids brut: 46.4 kg Volume d'expédition: 0.092 m³ Swedish RSK No.: 5824836 Norwegian NRF no.: 9040232</p>

Description	Valeur
-------------	--------

Information générale:

Nom produit: CR 3-19 A-FGJ-A-E-HQQE
 Code article: 96516663
 Numéro EAN:: 5700396747491

Technique:

Débit nominal: 3 m³/h
 Hmt nom.: 92.5 m
 Etages: 19
 Roues: 19
 Number of reduced-diameter impellers: 0
 Faible NPSH: N
 Pump orientation: Vertical
 Shaft seal arrangement: Single
 Code for shaft seal: HQQE
 Approvals on nameplate: CE, EAC, ACS
 Tolérance courbe: ISO9906:2012 3B
 Version pompe: A
 Modèle: A

Matériaux:

Base: Cast iron
 EN 1561 EN-GJL-200
 ASTM A48-25B
 Roue: Stainless steel
 EN 1.4301
 AISI 304
 Code matériau: A
 Code caoutchouc: E
 Palier int.: SIC

Installation:

Température ambiante maximum: 60 °C
 Pression maximale de service: 25 bar

Pression maximum à la température indiquée: 25 bar / 120 °C
 25 bar / -20 °C

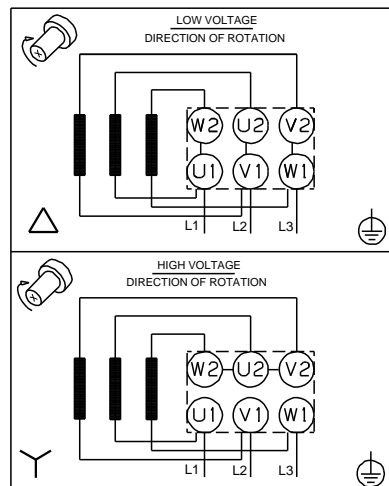
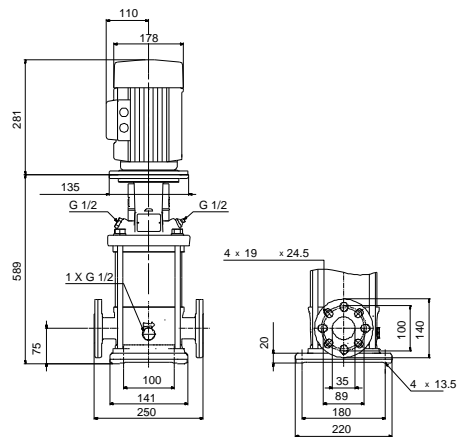
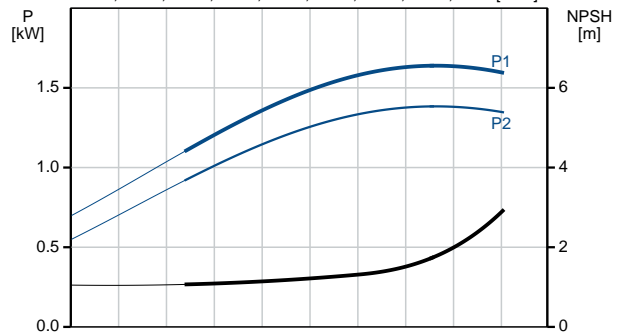
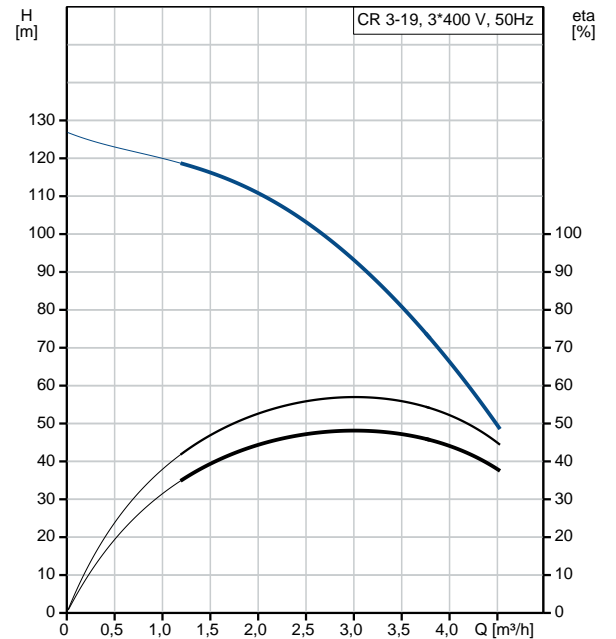
Type of connection: DIN / ANSI / JIS
 Size of inlet connection: DN 25/32
 Section aspiration: 1 1/4 inch
 Size of outlet connection: DN 25/32
 Diamètre de l'orifice de refoulement: 1 1/4 inch
 Pressure rating for pipe connection: PN 25
 Flange rating inlet: 250 lb
 Flange size for motor: FT115
 Code raccord: FGJ

Liquide:

Liquide pompé: Eau
 Plage température liquide: -20 .. 120 °C
 Liquid temperature during operation: 20 °C
 Masse volumique: 998.2 kg/m³

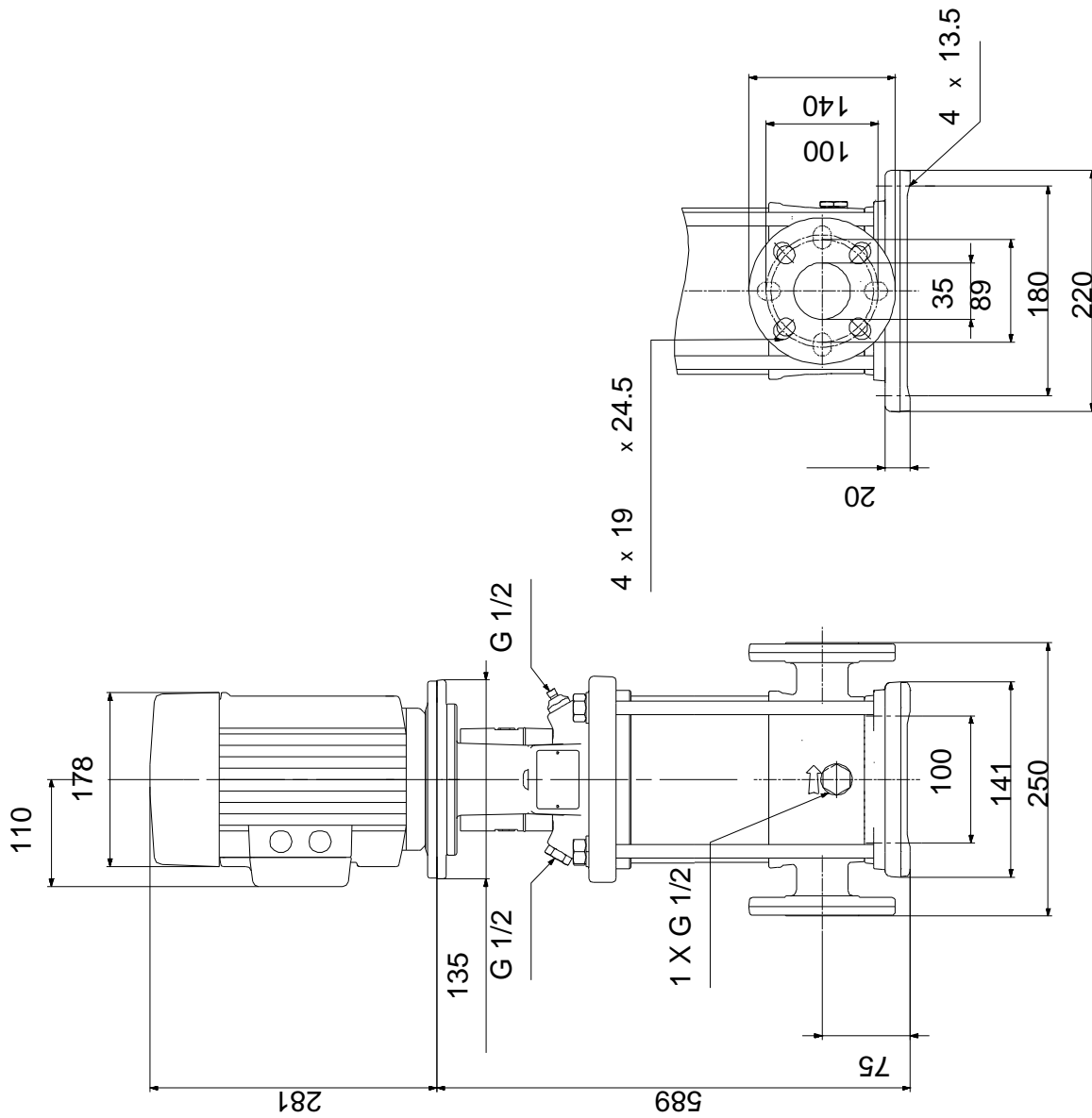
Donnée électrique:

Motor standard: IEC
 Type moteur: 90SB
 Classe de rendement IE: IE3
 Puissance nominale - P2: 1.5 kW
 Puissance (P2) requise par pompe: 1.5 kW
 Fréquence d'alimentation: 50 Hz
 Tension nominale: 3 x 220-240D/380-415Y V
 Courant nominal: 5.45/3.15 A
 Intensité démarrage: 850-930 %
 Cos phi - facteur de puissance: 0.87-0.82
 Vitesse nominale: 2890-2910 mn-1
 Rendement IE: IE3 84,2%
 Rendement moteur à pleine charge: 84.2 %
 Rendement moteur à 3/4 charge: 84.5 %



Description	Valeur
Rendement moteur à 1/2 charge:	83.1 %
Nombre de pôles:	2
Indice de protection (IEC 34-5):	55 Dust/Jetting
Classe d'isolement (IEC 85):	F
Protection moteur:	AUCUN
No moteur:	85U05906
Commandes:	
Frequency converter:	NONE
Autres:	
Minimum efficiency index, MEI :	0.7
Poids net:	42.3 kg
Poids brut:	46.4 kg
Volume d'expédition:	0.092 m3
Swedish RSK No.:	5824836
Norwegian NRF no.:	9040232

96516663 CR 3-19 A-FGJ-A-E-HQQE 50 Hz



Remarque: toutes les unités sont en [mm] à moins que d'autres unités soient énoncées.
Mise en garde: ce dessin d'encombrement simplifié ne montre pas tous les détails.