
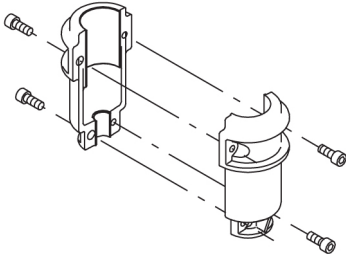
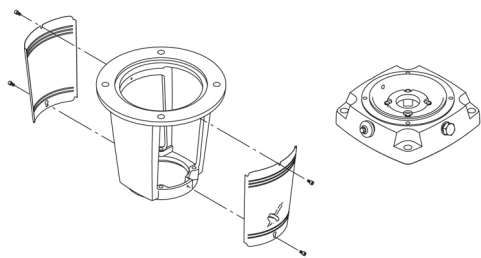


Quantité	Description
1	<p data-bbox="252 338 534 365">CR 32-12 A-F-A-E-HQQE</p>  <p data-bbox="252 714 502 741">Référence: 96122029</p> <p data-bbox="252 775 1444 898">Pompe centrifuge, multicellulaire, verticale avec orifices d'aspiration et de refoulement au même niveau (inline). La tête de pompe et le châssis sont en fonte - toutes les autres pièces en contact avec le fluide sont en acier inoxydable. La garniture mécanique à cartouche assure une grande fiabilité, une manipulation sécurisée ainsi qu'une maintenance et un accès faciles. La transmission de puissance est effectuée par un accouplement. Le raccordement à la tuyauterie est effectué par des brides DIN.</p> <p data-bbox="252 945 1109 972">La pompe est équipée d'un moteur ventilé asynchrone monté sur pied, 3-phasé.</p> <p data-bbox="252 1005 592 1032">Autres détails du produit</p> <p data-bbox="252 1039 1420 1090">Les composants en acier, en fonte et en aluminium ont un revêtement à base d'époxy réalisé par un procédé d'électro-déposition cathodique (CED).</p> <p data-bbox="252 1097 1441 1149">CED est un procédé de revêtement de haute qualité dans lequel un champ électrique autour du produit permet le dépôt de particules peintes d'une manière lisse et homogène sur la surface.</p> <p data-bbox="252 1155 619 1182">Ce procédé est un pré-traitement.</p> <p data-bbox="252 1189 746 1216">Le procédé entier intègre plusieurs éléments :</p> <ol data-bbox="252 1223 813 1332" style="list-style-type: none">1) Nettoyage à base d'une solution alcaline.2) Phosphatation au zinc.3) Electro-déposition cathodique.4) Séchage par film sec d'épaisseur de 18-22 my m. <p data-bbox="252 1339 906 1366">La référence couleur du produit fini est NCS 9000/RAL 9005.</p> <p data-bbox="252 1400 352 1426">Pompe</p> <p data-bbox="252 1433 1412 1503">Un couplage à longue fente raccorde la pompe et l'arbre du moteur. Il est enfermé dans la lanterne par deux protège-accouplements. L'accouplement long permet de remplacer la garniture mécanique sans retirer le moteur de la pompe.</p>  <p data-bbox="252 1800 1455 1852">La lanterne relie la tête de pompe et le moteur. La tête de pompe comporte un bouchon d'amorçage combiné de 1/2" et une vis de purge.</p>



La pompe est équipée d'un joint torique équilibré avec système de transmission de couple rigide. Ce type de garniture est assemblé dans une cartouche, ce qui permet un remplacement simple et en toute sécurité.

En raison de l'équilibrage, ce type de garniture est conçu pour les applications haute pression.

La construction de la cartouche protège l'arbre de la pompe contre l'usure possible causée par le joint torique dynamique entre l'arbre de la pompe et la garniture mécanique.

Faces d'étanchéité :

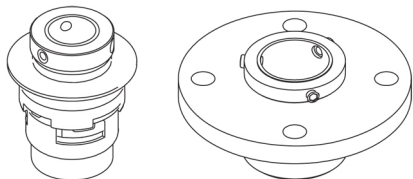
[_BL_](#) Matériau de la bague de garniture mobile : carbure de silicium (SiC)

[_BL_](#) Matériau du grain fixe : carbure de silicium (SiC)

Cette association de matériaux est utilisée lorsqu'une résistance à la corrosion plus élevée est nécessaire. La grande robustesse de cette association de matériaux offre une bonne résistance contre les particules abrasives.

Matériau de la garniture secondaire : EPDM (caoutchouc éthylène-propylène)

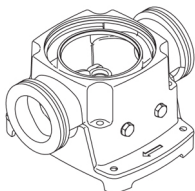
L'EPDM a une excellente résistance à l'eau chaude. L'EPDM ne convient pas pour les huiles minérales.



La garniture mécanique est retenue dans la tête de pompe par un couvercle et des vis. Elle peut être remplacée sans démonter le moteur.

Les chambres et les roues sont en tôle d'acier inoxydable. Les chambres sont équipées d'une bague de centrage PTFE offrant une meilleure étanchéité et un rendement élevé. Les roues ont une surface lisse, et la forme des aubes assure un rendement élevé.

Le châssis est en fonte. Le côté aspiration comme le côté refoulement du châssis ont deux prises de pression. La pompe est fixée à la fondation par quatre boulons à travers le socle. Les brides sont fixées au châssis au moyen d'anneaux de blocage.



Moteur

Le moteur est complètement fermé et ventilé avec les principales dimensions conformes aux normes CEI et DIN. Le moteur est bridé avec bride à libre orifice (FF).

Conception de montage du moteur conformément à la norme IEC 60034-7 : IM B 5 (Code I) / IM 3001 (Code II).

Les tolérances électriques sont conformes à la norme CEI 60034.

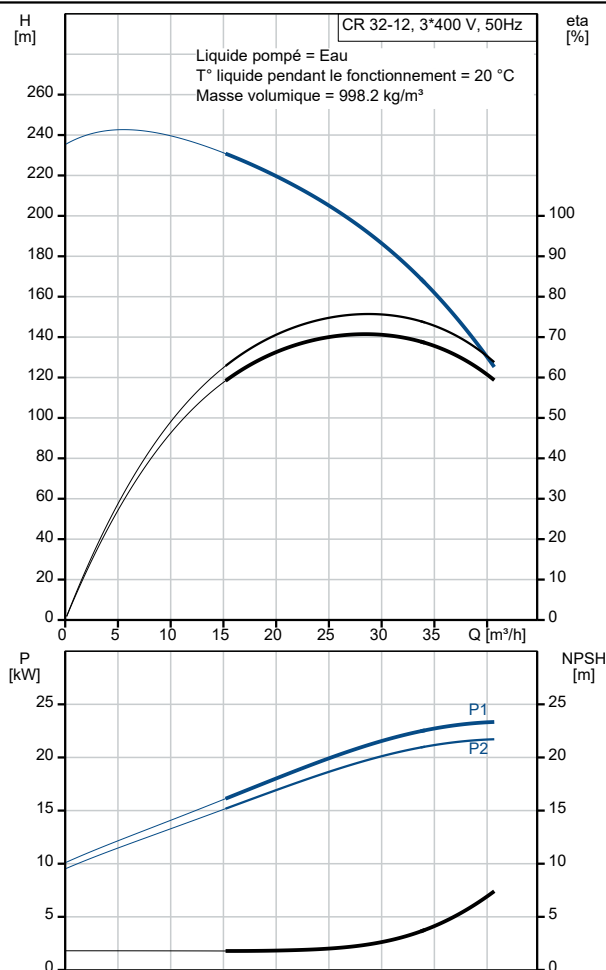
Le rendement du moteur est classé IE3, conformément à IEC 60034-30-1.

Le moteur est équipé de thermistances (capteurs PTC) dans les enroulements selon les normes DIN 44081/DIN 44082. La protection réagit à la fois aux hausses de température lentes et rapides, par exemple en cas de surcharge constante et de conditions de blocage.

Quantité	Description
	<p>Les thermorupteurs doivent être raccordés à un circuit de commande externe de manière à ce que la réinitialisation automatique ne puisse pas provoquer des accidents. Les moteurs doivent être raccordés à un disjoncteur de protection du moteur conformément aux réglementations locales.</p> <p>Le moteur peut être raccordé à un entraînement à vitesse variable pour le réglage des performances de la pompe à n'importe quel point de consigne. Grundfos CUE propose une gamme d'entraînements à vitesse variable. Pour plus d'informations, consultez le Grundfos Product Center.</p> <p>Caractéristiques techniques</p> <p>Liquide:</p> <p>Liquide pompé: Eau</p> <p>Plage température liquide: -30 .. 120 °C</p> <p>Température liquide sélectionnée: 20 °C</p> <p>Densité: 998.2 kg/m³</p> <p>Technique:</p> <p>Vitesse de rotation pour les données de la pompe: 2947 mn-1</p> <p>Débit nominal: 30 m³/h</p> <p>Hmt nom.: 184.4 m</p> <p>Orientation de la pompe: Verticale</p> <p>Système de garniture mécanique: Simple</p> <p>Code de la garniture mécanique: HQQE</p> <p>Certifications: CE,EAC,UKCA,SEPRO</p> <p>Certifications pour l'eau potable: WRAS,ACS</p> <p>Tolérance courbe: ISO9906:2012 3B</p> <p>Matériaux:</p> <p>Base: Fonte EN 1563 EN-GJS-500-7 ASTM A536 80-55-06</p> <p>Roue: Acier inox. EN 1.4301 AISI 304</p> <p>Palier: SIC</p> <p>Palier support: Graflon</p> <p>Installation:</p> <p>t ambiante max.: 60 °C</p> <p>Pression maximale de service: 30 bar</p> <p>Pression maximum à la température indiquée: 30 bar / 120 °C 30 bar / -30 °C</p> <p>Type raccordement: DIN</p> <p>Taille raccordement d'entrée: DN 65</p> <p>Taille raccordement de sortie: DN 65</p> <p>Pression nominale pour le raccordement: PN 40</p> <p>Taille de la bride du moteur: FF300</p> <p>Donnée électrique:</p> <p>Norme moteur: IEC</p> <p>Type moteur: 180MB</p> <p>Classe de rendement IE: IE3</p> <p>Puissance nominale - P2: 22 kW</p> <p>Puissance (P2) requise par pompe: 22 kW</p> <p>Fréquence d'alimentation: 50 Hz</p> <p>Tension nominale: 3 x 380-415D/660-690Y V</p> <p>Courant nominal: 39.5/22.8 A</p> <p>Intensité démarrage: 830 %</p> <p>Cos phi - facteur de puissance: 0.90-0.90</p> <p>Vitesse nominale: 2950 mn-1</p>

Quantité	Description
	<p>Rendement: IE3 92,7% Rendement moteur à pleine charge: 92.7-92.7 % Rendement moteur à 3/4 charge: 93.7 % Rendement moteur à 1/2 charge: 94.4 % Nombre de pôles: 2 Indice de protection (IEC 34-5): 55 Dust/Jetting Classe d'isolement (IEC 85): F No moteur: 85U17530</p> <p>Commandes: Frequency converter: AUCUN</p> <p>Autres: Indice d'efficacité minimale, MEI ≥: 0.70 Poids net: 223 kg Poids brut: 268 kg Volume d'expédition: 0.808 m3 N° VVS danois: 385906120 N° RSK suédois: 5824891 N° LVI finlandais: 4925478</p>

Description	Valeur
Information générale:	
Nom produit:	CR 32-12 A-F-A-E-HQQE
Code article:	96122029
Numéro EAN::	5700396680736
Technique:	
Vitesse de rotation pour les données de la pompe:	2947 mn-1
Débit nominal:	30 m ³ /h
Hmt nom.:	184.4 m
Hauteur max.:	232.5 m
Etages:	12
Roues:	12
Nombre de roues à diamètre réduit:	0
Faible NPSH:	N
Orientation de la pompe:	Verticale
Système de garniture mécanique:	Simple
Code de la garniture mécanique:	HQQE
Certifications:	CE,EAC,UKCA,SEPRO
Certifications pour l'eau potable:	WRAS,ACS
Tolérance courbe:	ISO9906:2012 3B
Version pompe:	A
Modèle:	B
Matériaux:	
Base:	Fonte
Base:	EN 1563 EN-GJS-500-7
Base:	ASTM A536 80-55-06
Roue:	Acier inox.
Roue:	EN 1.4301
Roue:	AISI 304
Code matériau:	A
Code caoutchouc:	E
Palier:	SIC
Palier support:	Graflon
Installation:	
t ambiante max.:	60 °C
Pression maximale de service:	30 bar
Pression maximum à la température indiquée:	30 bar / 120 °C
Pression maximum à la température indiquée:	30 bar / -30 °C
Type raccordement:	DIN
Taille raccordement d'entrée:	DN 65
Taille raccordement de sortie:	DN 65
Pression nominale pour le raccordement:	PN 40
Taille de la bride du moteur:	FF300
Code raccord:	F
Liquide:	
Liquide pompé:	Eau
Plage température liquide:	-30 .. 120 °C
Température liquide sélectionnée:	20 °C
Densité:	998.2 kg/m ³
Donnée électrique:	
Norme moteur:	IEC
Type moteur:	180MB
Classe de rendement IE:	IE3
Puissance nominale - P2:	22 kW





Description	Valeur
Puissance (P2) requise par pompe:	22 kW
Fréquence d'alimentation:	50 Hz
Tension nominale:	3 x 380-415D/660-690Y V
Courant nominal:	39.5/22.8 A
Intensité démarrage:	830 %
Cos phi - facteur de puissance:	0.90-0.90
Vitesse nominale:	2950 mn-1
Rendement:	IE3 92,7%
Rendement moteur à pleine charge:	92.7-92.7 %
Rendement moteur à 3/4 charge:	93.7 %
Rendement moteur à 1/2 charge:	94.4 %
Nombre de pôles:	2
Indice de protection (IEC 34-5):	55 Dust/Jetting
Classe d'isolement (IEC 85):	F
Protection moteur intégrée:	PTC
No moteur:	85U17530
Commandes:	
Convertisseur de fréquence:	AUCUN
Autres:	
Indice d'efficacité minimale, MEI ≥:	0.70
Poids net:	223 kg
Poids brut:	268 kg
Volume d'expédition:	0.808 m3
N° VVS danois:	385906120
N° RSK suédois:	5824891
N° LVI finlandais:	4925478