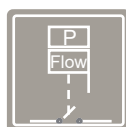


COMPACT 2 & 22

Dispositif automatique pour le contrôle intégral des pompes.

Les COMPACT 2 & 22 sont des appareils compacts pour le contrôle automatisé de la pompe et qui garantit sa protection. Son système de fonctionnement breveté, est équipé de deux senseurs électroniques de débit et de pression, intégrés dans un circuit électronique qui contrôle le fonctionnement de la pompe. Il dispose en plus d'un système de sécurité qui protège la pompe contre la marche à sec. Les Compact 2 & 22 remplacent le système traditionnel d'hydropneumatique, pressostat, valve anti-retour et interrupteur de niveau, avec l'avantage d'une dimension plus réduite et de l'élimination de l'entretien périodique.

L'appareil démarre la pompe automatiquement, lors qu'on ouvre n'importe quel robinet et l'arrête, avec une temporisation d'environ 10 secondes, après la fermeture du point d'utilisation.



COMPACT 2
COMPACT 22

CARACTÉRISTIQUES FONCTIONNELLES

- Sans entretien.
- Temps d'installation plus réduit.
- Protection contre les coups de bélier.
- Dimensions compactes et réduites.
- Élimination des dispositifs de protection (Interrupteur de niveau).
- Évite le dimensionnement excessif de la pompe car il utilise intégralement la courbe de débit-pression.
- Système de sécurité intégré qui protège la pompe contre la marche à sec.
- **Fonction ART** (Automatic Reset Test). Quand le dispositif est déconnecté à cause de l'intervention du système de protection par manque d'eau, l'ART essaie, avec une périodicité programmée, de connecter le dispositif jusqu'au rétablissement de l'alimentation de l'eau.
- Circuit électrique facilement remplaçable.
- Système réduit d'accumulation intégré, ensemble ressort-membrane, qui évite les démarrages fréquents de la pompe à cause de petites fuites dans l'installation, robinets qui gouttent, etc.
- Panneau de contrôle et signalisation.
 - Témoin lumineux POWER jaune (mise en service)
 - Témoin lumineux ON vert (Fonctionnement)
 - Témoin lumineux FAILURE rouge (Activation du système de sécurité)
 - Touche de redémarrage manuel (RESET).
- Raccords hydrauliques G1" (NPT 1" sur demande).
- Autres options comme manomètre, câbles, réglage de la pression d'enclenchement, etc.

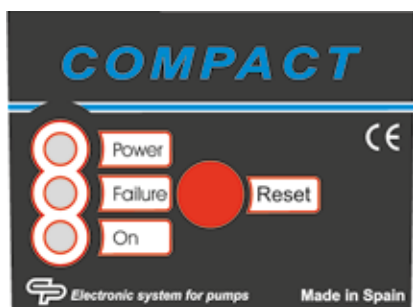


Low Voltage Directive 2014/35/EC
Electromagnetic Compatibility 2014/30/EC
RoHS 2011/65/EC + 2015/863/EC

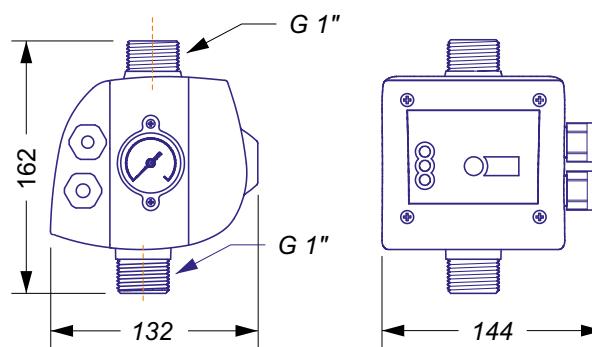
CARACTÉRISTIQUES TECHNIQUES

	COMPACT 2				COMPACT 22			
	F10	F15	F25	R	F10	F15	F25	R
Pression	0,8 bar	1,5 bar	2,5 bar	1,5-3,5 bar	0.8 bar	1,5 bar	2,5 bar	1,5-3,5 bar
Puissance électrique	1,5 kW				2,2 kW			
Tension d'alimentation	~1 x 110÷230 Vac				~1 x 110 Vac / ~1 x 230 Vac			
Fréquence	50/60 Hz							
Intensité Maxi	10 A; cos fi ≥ 0.6				16 A; cos fi ≥ 0.6			
Classe de protection	IP65							
Température maxi de l'eau	50 °C							
Pressión maxi	10 bar							
Débit Maxi	8.000 l/h							

PANNEAU DE CONTRÔLE



DIMENSIONS



INSTALLATION

